

FCB-KM

**STIHL**



2 - 16	Skötselanvisning
16 - 30	Käyttöohje
30 - 45	Betjeningsvejledning
45 - 59	Bruksanvisning



## Innehållsförteckning

1	Kombisystem.....	2
2	Om denna bruksanvisning.....	2
3	Säkerhetsanvisningar och arbetsteknik.....	2
4	Användning.....	6
5	Godkända kombimotorer.....	8
6	Komplettering av maskinen.....	8
7	Montering av kombiverktyg.....	9
8	Montering av kniv.....	9
9	Starta/stanna motorn.....	10
10	Förvaring av maskinen.....	10
11	Byte av hjul.....	10
12	Byte av skärm.....	11
13	Byte av kniv.....	11
14	Kontrollera och byta slitageskydd.....	12
15	Skötsel och underhåll.....	12
16	Minimera slitage och undvik skador.....	12
17	Viktiga komponenter.....	13
18	Tekniska data.....	13
19	Reparationsanvisningar.....	14
20	Avfallshantering.....	15
21	EU-försäkran om överensstämmelse.....	15
22	UKCA-konformitetsdeklaration.....	15
23	Adresser.....	16

## 1 Kombisystem

I STIHL-kombisystem används olika kombimotorer och kombiverktyg som en motordriven maskin. Den funktionsklara enheten bestående av kombimotor **och** kombiverktyg kallas maskin i den här bruksanvisningen.

Bruksanvisningarna för kombimotorn och kombiverktyget bildar en gemensam bruksanvisning för maskinen.

Läs **båda** bruksanvisningarna noga innan du använder produkten för första gången och spara dem på ett säkert ställe så att du har tillgång till dem vid ett senare tillfälle.

## 2 Om denna bruksanvisning

### 2.1 Symboler

Alla symboler, som finns på maskinen är förklarade i denna skötselansvisning.

## 2.2 Markering av textavsnitt



Varning för olycksrisk och skaderisk för personer samt varning för allvarliga materiella skador.

*OBS!*

Varning för skador på maskinen eller enstaka komponenter.

## 2.3 Teknisk vidareutveckling

STIHL arbetar ständigt med vidareutveckling av samtliga maskiner; vi måste därför förbehålla oss rätten till ändringar av leveransomfattningen när det gäller form, teknik och utrustning.

Det innebär att inga anspråk kan ställas utifrån information och bilder i den här bruksanvisningen.

## 3 Säkerhetsanvisningar och arbetsteknik



Särskilda säkerhetsåtgärder krävs vid arbete med kantskäraren, eftersom den roterar med mycket hög hastighet och har vassa kanter.



Läs alltid båda bruksanvisningarna (kombimotor och kombiverktyg) noga innan maskinen används för första gången och spara dem på ett säkert ställe så att du har tillgång till dem vid ett senare tillfälle. Det kan vara livsfarligt att inte följa bruksanvisningarna.

Överlåt eller låna endast ut maskinen till personer som är bekanta med denna modell och hur den används och skicka alltid med bruksanvisningen till kombimotorn och kombiverktyget.

Kantskäraren får endast användas för att skära kanter på vägar, rabatter och gräsmattor.

Maskinen får inte användas för andra ändamål – **olycksrisk!**

Använd bara sådana knivar eller tillbehör som har godkänts av STIHL för denna maskin eller tekniskt likvärdiga delar. Kontakta en återförsäljare om du har frågor.

Använd endast verktyg eller tillbehör av hög kvalitet. Annars finns det risk för olyckor eller skador på maskinen.

STIHL rekommenderar att originalverktyg och tillbehör från STIHL används. Deras egenskaper är

optimalt anpassade till produkten och användarnas krav.

Kantskärarens skydd kan inte skydda användaren från alla föremål (stenar, glas, metalltrådar etc.) som kan slungas iväg av kniven. Dessa föremål kan fungera som rikoschetter och träffa användaren.

Gör inga ändringar på maskinen. Det kan påverka säkerheten. STIHL tar inget ansvar för personskador och materiella skador till följd av tillbehör som inte är godkända.

Använd inga högttryckstvättar för att rengöra maskinen. Den hårda vattenstrålen kan skada maskinens delar.

### 3.1 Kläder och utrustning

Använd föreskriven klädsel och utrustning.



Kläderna måste vara lämpliga och får inte hindra i arbetet. Använd tätt sittande kläder, såsom overall, men ingan arbetsrock.

Använd inte kläder som kan fastna i trä, ris eller i maskinens rörliga delar. Använd inte heller halsduk, slips eller smycken. Sätt upp långt hår och se till att det inte når nedanför axlarna.



Använd skyddsstövlar med halkfria sulor och stålhätta.



#### VARNING



För att minska risken för ögonskador ska tättslutande skyddsglasögon enligt standarden EN 166 användas (för Kanada enligt standarden CSA Z94). Se till att skyddsglasögonen sitter korrekt.

Använd ett personligt hörselskydd, t.ex. hörselskyddskåpor.

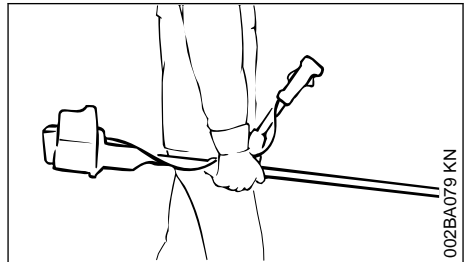
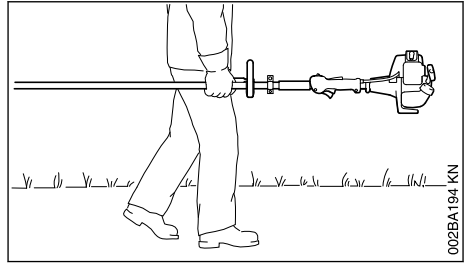
Använd ansiktsskydd och se till att det sitter korrekt. Ansiktsskydd räcker inte för att skydda ögonen.



Använd robusta arbetshandskar av slitstarkt material (t.ex. skinn).

STIHL har ett stort utbud av personlig skyddsutrustning.

## 3.2 Transportera maskinen



Stäng alltid av motorn.

Bär maskinen balanserad i skaftet - skärverktyget framåt.

Vidrör inte varma maskindelar – **risk för brännskador!**

I fordon: Fixera maskinen så att den inte kan välta eller skadas och så att bränsle inte kan rinna ut.

## 3.3 Före start

Kontrollera att maskinen är driftsäker. Läs och följ relevanta kapitel i bruksanvisningarna för kombimotorn och kombiverktyget:

- Kniv: Ska vara korrekt monterad, sitta fast ordentligt och vara i felfritt skick (ren, lättrorlig och ej deformerad)
- Kontrollera att skyddsanordningarna inte är skadade eller slitna. Använd inte maskinen om skyddet är skadat – byt ut skadade delar
- Gör inga ändringar på manöver- och säkerhetsanordningarna – arbeta endast med monterat skydd
- Handtagen ska vara rena och torra, fria från olja och smuts. Det är viktigt för att maskinen ska kunna hanteras säkert
- Anpassa bärremmen och handtaget/handtagen till kroppsstorleken.

Maskinen får bara användas när den är driftsäker – **risk för olyckor!**

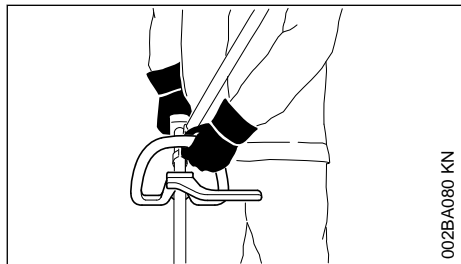
För nödfall när bärremmar används: Öva på att snabbt ta av maskinen. Släng inte maskinen på marken när du övar, det kan orsaka skador.

### 3.4 Hålla i och styra maskinen

Stå alltid stadigt och säkert.

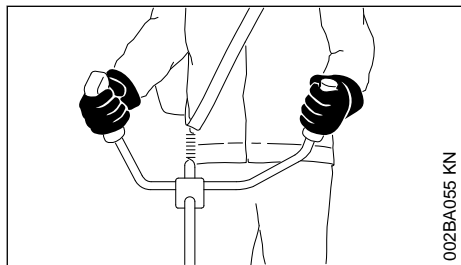
Håll alltid i maskinen med båda händerna på handtagen.

#### 3.4.1 På modeller med runt handtag



På modeller med loophandtag och loophandtag med bygel (stegbegränsare) lägger du vänster hand på det runda handtaget och höger hand på manöverhandtaget. Detta gäller även om du är vänsterhänt.

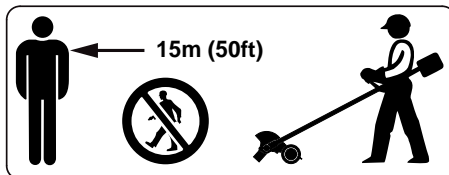
#### 3.4.2 På modeller med tvåhandshandtag



Håll manöverhandtaget med höger hand och handtagsskaftet med vänster hand.

### 3.5 Under arbetet

Vid överhängande fara samt i en nödsituation ska motorn genast stängas av – skjut kombireglaget/stoppreglaget/stoppknappen till 0 eller STOPP.



Det finns risk för olyckor i en stor omkrets runt maskinens användningsområde på grund av ivägslungade föremål. Därför får inga personer vistas i en omkrets av 15 m. Håll samma avstånd till föremål (bilar, fönsterrutor) – **risk för materialeskador!** Även utanför avståndet 15 m kan risker inte uteslutas.



Rör inte vid kniven – **skaderisk!**

Se till att motorns tomgång är rätt inställd, så att kniven inte roterar efter att gasspaken har släppts. Kontrollera resp. korrigerar tomgångsinställningen regelbundet. Om kniven trots allt rör sig under tomgång, låt en auktoriserad återförsäljare reparera den – se Kombimotorns bruksanvisning.



Arbeta aldrig utan lämpligt skydd för maskinen och skärverktyget – på grund av att föremål slungas iväg – **skaderisk!**



Kuggväxeln blir mycket varm under drift. Vidrör inte växelhuset, **risk för brännskador!**

Var försiktig vid halka, väta, snö, i sluttningar, på ojämnt underlag osv. – **halkrisk!**

Var uppmärksam på hinder: stubbar, rötter – **snullbelrisk!**



Kontrollera underlaget: fasta föremål (stenar, metalldelar eller liknande) kan slungas iväg, även längre sträcker än 15 m. **Risk för personskadorna!** Dessa kan skada skärverktyget eller föremål (t.ex. parkerade fordon, fönsterrutor) (materiella skador).



Arbeta absolut inte i närheten av kablar eller ledningar över eller direkt under marken, **livsfarlig spänning!** Om dessa kablar vidrörs eller förstörs av KombiVerktyget kan livsfarliga eller **dödliga skador** uppstå.

Stå alltid stadigt och säkert.

Arbeta speciellt försiktigt i oöverskådlig, tätbevuxen terräng.

Var särskilt försiktig när du använder hörsel-skydd. Det är då svårare att höra ljud som indikerar fara (skrik, varningssignaler osv.).

Ta rast i god tid så att du inte blir trött eller utmatad – **risk för olyckor!**

Arbeta lugnt och med eftertanke och bara vid goda ljus- och siktförhållanden. Arbeta försiktigt och utsätt inte andra för fara.

Rör inte kniven när motorn går. Om kniven blockeras av ett föremål, stäng genast av motorn och ta först därefter bort föremålet - **skaderisk!**

Om man gasar när kniven är blockerad ökar belastningen och motorns driftvarvtal minskar. Kopplingen slirar då hela tiden, vilket leder till överhettning och skador på viktiga komponenter (koppling, plastdelar i kåpan med mera), t.ex. genom att kniven roterar på tomgång - **skaderisk!**

Om maskinen har utsatts för ej avsedd belastning (t.ex. våldsinverkan pga. slag eller fall) måste man kontrollera att den är driftsäker innan man fortsätter att använda den, se även "Före start". Kontrollera särskilt att säkerhetsanordningarna fungerar. Maskiner som inte längre är driftsäkra får absolut inte användas. Kontakta en återförsäljare om du är tveksam.

Kontrollera kniven regelbundet med korta mellanrum och om du märker någon förändring:

- Stäng av motorn, håll maskinen i ett fast grepp och tryck kniven mot gräsmattan för att bromsa den.
- Kontrollera att knivarna sitter fast ordentligt, kontrollera om det finns sprickor
- Byt genast ut en skadad kniv, även vid små, härфина sprickor.

Rengör områdena runt skärverktyget och stänkskärmen regelbundet även under arbetet.

- Stänga av motorn
- Använd handskar
- Ta bort gräs, ogräs, fastklibbad jord (klumpar!) osv.

Stäng av motorn för att byta skärverktyget. **Risk för personskador!**

Använd eller reparera inte skadade eller spruckna knivar genom t.ex. svetsning eller riktning – detta leder till formförändring (obalans).

Partiklar eller brottstycken kan lossna och med hög hastighet träffa användaren eller andra, **risk för mycket allvarliga personskador!**

Om ett roterande skärverktyg av metall träffar en sten eller ett annat hårt föremål kan det uppstå

gnistor som kan antända lättantändliga material. Även torra växter och snår är lättantändliga, framför allt när vädret är varmt och torrt. Vid brandfara får skärverktyg i metall inte användas i närheten av lättantändliga material, torra växter eller buskage. Det är mycket viktigt att fråga den ansvariga skogsvårdsmyndigheten om det föreligger brandfara.

### 3.6 Efter arbetet

Efter arbetet resp. innan du lämnar maskinen: stäng av motorn.

Rengör alltid skärverktyget från damm, smuts, jord och växtdelar efter avslutat arbete. Använd handskar – **skaderisk!**

Rengör inte maskinen med fettlösande medel.

Skärverktygens metallytor ska rengöras noggrant och sedan smörjas in ordentligt med rostskyddsmedel.

### 3.7 Underhåll och reparation

Utför regelbundet underhåll på maskinen. Utför endast de underhållsarbeten och reparationer som beskrivs i kombiverktygets och kombimotorns skötselansvisning. Allt annat arbete ska utföras av en auktoriserad återförsäljare.

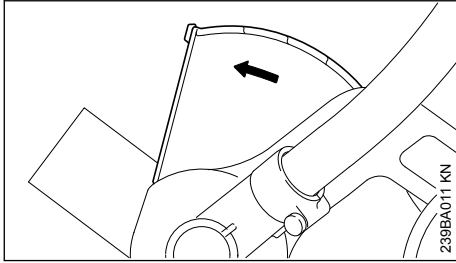
STIHL rekommenderar att endast låta en STIHL-återförsäljare genomföra underhåll och reparationer. Auktoriserade STIHL-återförsäljare har möjlighet att regelbundet delta i utbildningar samt få tillgång till teknisk information.

Använd endast högvärdiga reservdelar. Annars finns risk för olyckor och skador på maskinen. Konsultera återförsäljaren vid frågor om detta.

Vi rekommenderar att man använder STIHL originalreservdelar. Dessa är optimalt anpassade till maskinen och användarens krav.

Före reparation, underhåll och rengöring ska motorn alltid stängas av –**skaderisk!**

### 3.8 Skärverktyg och skyddsanordningar



Pilen på skyddet visar knivens rotationsriktning – se "Användning".

Kantskäraren får endast användas med skärmen monterad på skyddet – se "Byte av skärm".

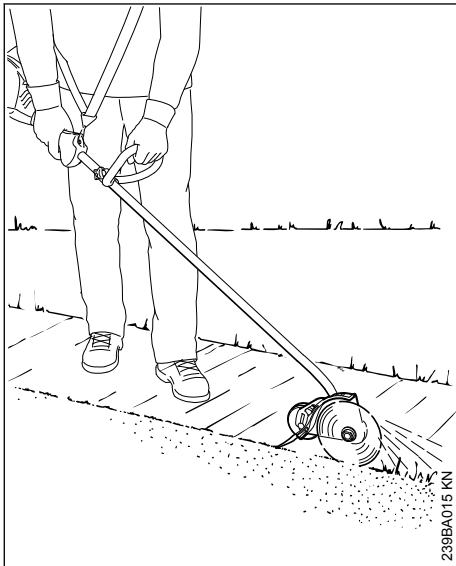
Hantera kniven korrekt – se "Användning".

Bästa skäreffekt uppnås med full gas och jämn framåtrörelse.

STIHL rekommenderar användning av originalkniven – se "Specialtillbehör".

Använd bara sådana skydd och tillbehör som har godkänts av STIHL för denna maskin eller tekniskt likvärdiga delar.

## 4 Användning



Kantskäraren är lämplig för att skära gräskanter rakt och jämnt. Med denna maskin kan nästan alla gräs-, ogräs- och växtsorter skäras.

### 4.1 Förberedelser

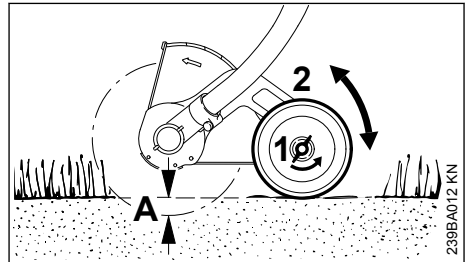
En mycket torr arbetsyta ska fuktas lätt med vatten. Detta mjukar upp marken och leder till minskad dammutveckling! – Det går lättare att skära fuktiga växter.



Ta bort alla hinder eller föremål från arbetsområdet.

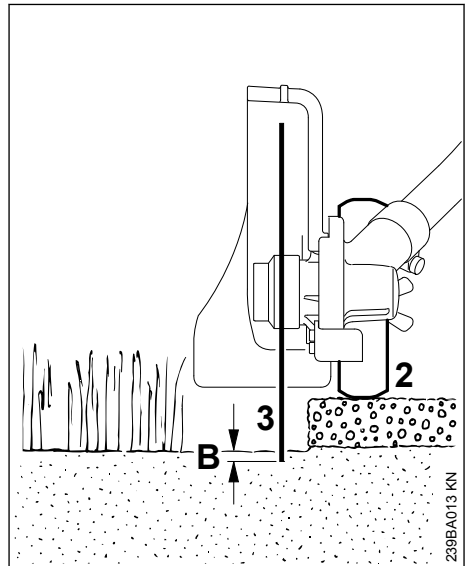
- ▶ Fastställ skärets löprikning – för alltid maskinen till höger om kroppen

### 4.2 Ställa in skärdjupet



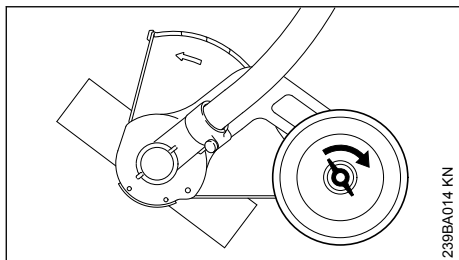
- ▶ Stäng av motorn
- ▶ Lossa vingmuttern (1) moturs
- ▶ Förskjut hjulet (2). Uppåt – skärdjupet (A) blir större; nedåt – skärdjupet (A) blir mindre

#### Korrekt inställning



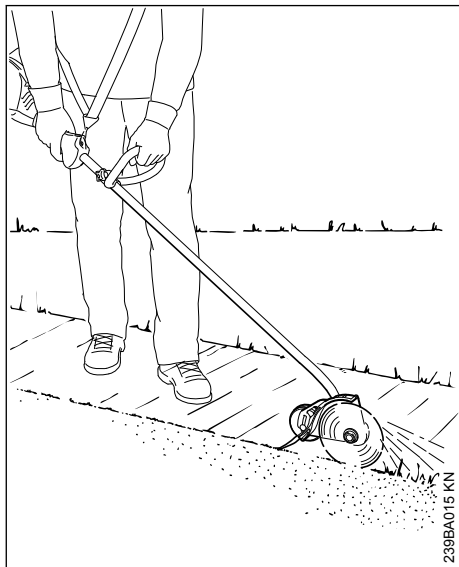
Skärdjupet påverkas av ojämnheter i marken, kroppslängd och personens arbetsställning. Därför ska

- ▶ hjulet (2) förskjutas så att kniven (3) nått och jämnt vidrör marken i normal arbetsställning eller tränger ned maximalt (B) 5 mm i marken



239BA014 KN

- ▶ vingmuttern dras åt medurs
- ▶ skärdjupet kontrolleras ännu en gång i normal arbetsställning och justeras vid behov.



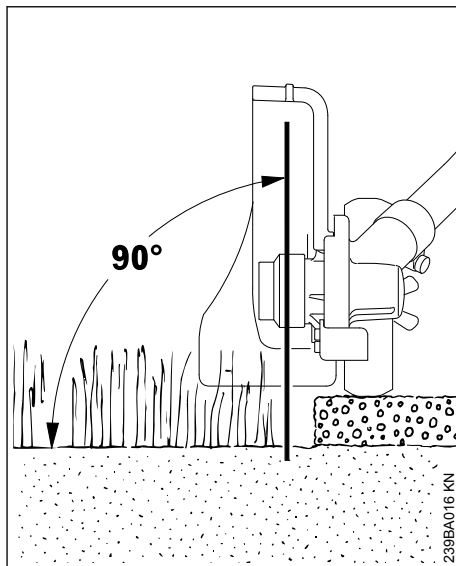
239BA015 KN

**VARNING**

Ändra inte på skyddet.

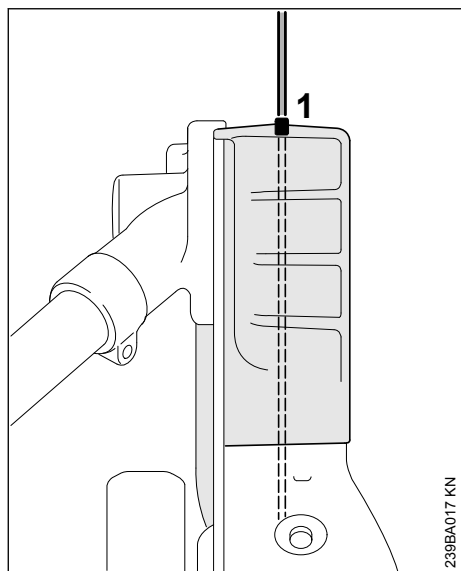
Skyddet har ställts in på fabriken så att pilen på skyddet, d.v.s. skyddets öppna sida, är vänd bort från användaren. Därigenom styrs det avklippta materialet bort från maskinen och användaren.

### 4.3 Klippa kanter



239BA016 KN

- ▶ Starta motorn
- ▶ Börja skära med minst halvgas och skär sedan alltid med fullgas
- ▶ Håll maskinen lodrätt
- ▶ Anpassa matningstrycket så att motorvarvtalet inte sjunker avsevärt – tryck inte med för stor kraft
- ▶ Mata inte på snabbare än vanlig gånghastighet
- ▶ Tryck inte ner kniven i marken
- ▶ Du får endast skjuta maskinen framåt, aldrig dra den efter dig
- ▶ Skär jämnt så slipper du upprepa arbetsmomenten



- Rikta in kniven via lodlisten (1) för skärkanten

## 5 Godkända kombimotorer

### 5.1 Kombimotorer

Använd endast kombimotorer som har levererats eller uttryckligen godkänts för monteringen av STIHL.

Detta kombiverktyg får endast användas med följande kombimotorer:

STIHL KM 56 R, KM 85 R, KM 94 R, KM 111 R, KM 131, KM 131 R, KM 235.0 R, KMA 130 R, KMA 135 R, KMA 80.0 R, KMA 120.0 R, KMA 200.0 R

### ! VARNING

På maskiner med loophandtag ska bygeln (stegbegränsare) vara monterad.

### 5.2 Motorliar med delbart skaft

Kombiverktyget kan även monteras på STIHL motorliar med delbart skaft (T-modell) (grundmaskiner).

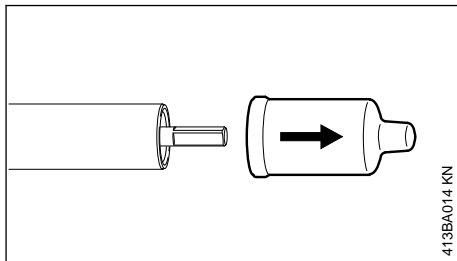
Kombiverktyget får därför dessutom användas på följande maskiner:

STIHL FR 131 T

### ! VARNING

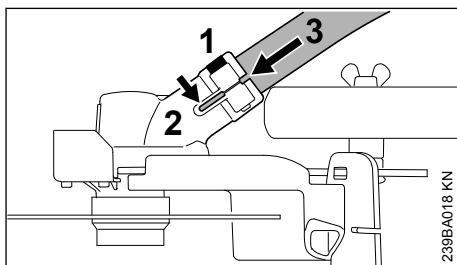
Följ anvisningarna om användning av bygeln (stegbegränsaren) i maskinens bruksanvisning.

## 6 Komplettering av maskinen



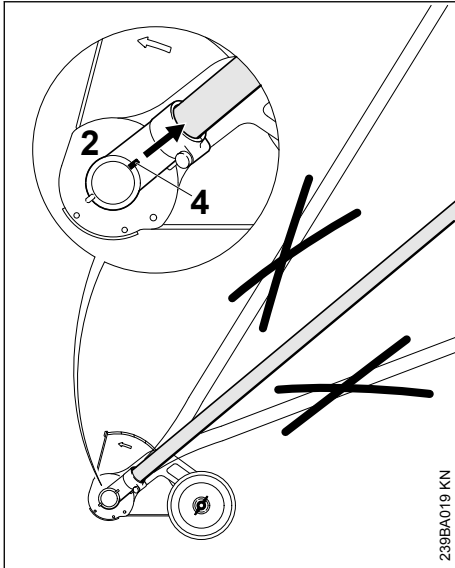
- Dra av skyddshättorna från ändarna på riggröret och förvara för senare användning – se "Förvara maskinen".

### 6.1 Hopsättning av riggrör och kuggväxel



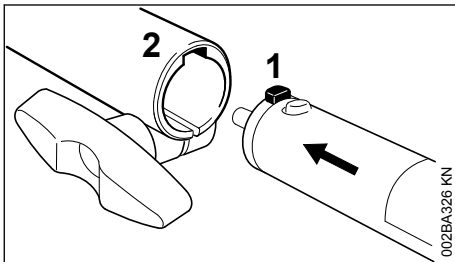
- Lossa klämskraven (1) på kuggväxeln – men skruva inte ut den.  
 ► För in den böjda änden på riggröret (3) i kuggväxeln (2) genom att vrida den något fram och tillbaka.  
 ► Skjut in riggröret (3) fram till stoppet.  
 ► Skruva in klämskraven (1) fram till stoppet – dra inte åt ännu!



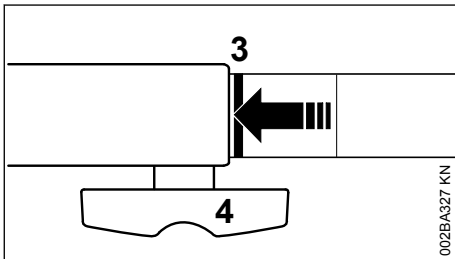


- ▶ Rikta in kuggväxeln (2) på riggröret så att listen (4) ligger i linje med riggröret.
- ▶ Dra åt klämskruven ordentligt.

## 7 Montering av kombiverktyg



- ▶ Skjut riggrörets tapp (1) till stoppet i kopplingsmuffens spår (2)



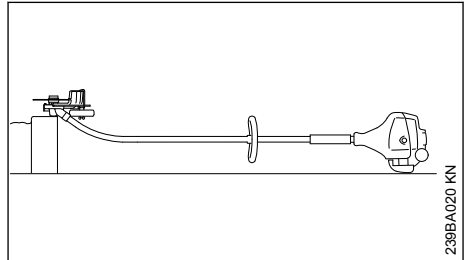
När tappen är korrekt inskjuten ska den röda linjen (3 = pilspetsen) ligga jäms med kopplingsmuffen.

- ▶ Dra åt låsskruven (4) hårt

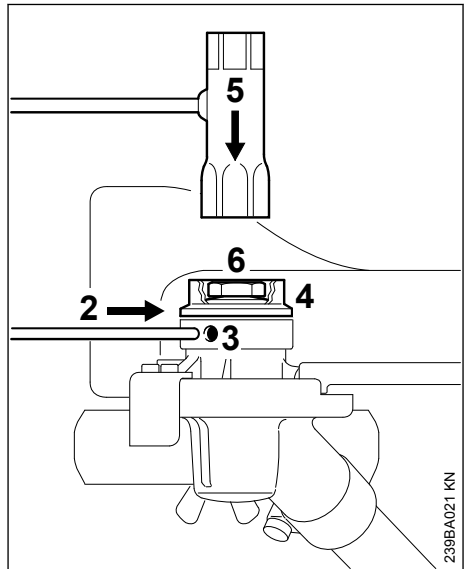
## 7.1 Demontering av kombiverktyg

- ▶ Ta av riggröret i omvänd ordning

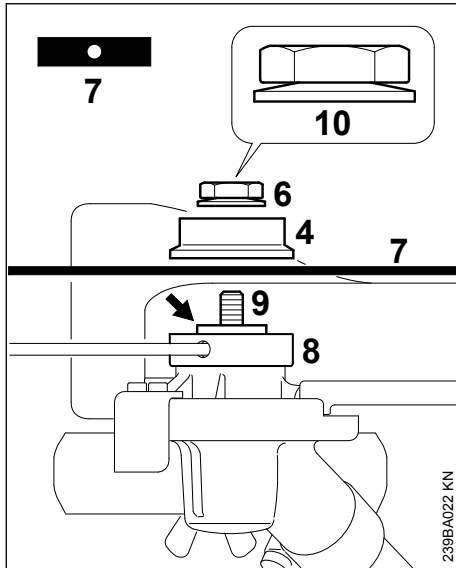
## 8 Montering av kniv



- ▶ Lägg kantskäraren så att knivfästet (1) pekar uppåt.



- ▶ Stick in dornen (2) till stoppi i hålet (3) – tryck lätt och vrid lite fram och tillbaka tillsammans med tryckbrickan (4) tills axeln blockeras.
- ▶ Sätt på kombinyckeln (5) på muttern (6).
- ▶ Lossa muttern medurs (vänstergånga) och skruva ut den.
- ▶ Ta bort tryckbrickan.



- ▶ Lägg kniven (7) på tryckskivan (8).

**VARNING**

Flänsen (pil) måste sticka in i knivens hål.

- ▶ Sätt på tryckbrickan (4) på axeln (9) och blockera axeln.
- ▶ Skruva fast muttern (6) moturs på axeln och dra åt den.

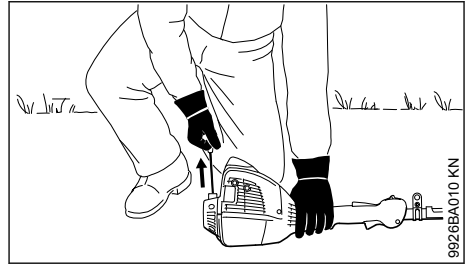
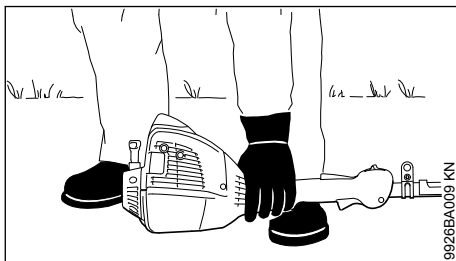
**VARNING**

Om tallriksfjäders (10) spännkraft på muttern (6) försämras måste muttern bytas!

## 9 Starta/stanna motorn

### 9.1 Starta motorn

Följ noga bruksanvisningen för kombimotorn resp. basmaskinen vid start!



- ▶ Lägg maskinen stadigt på marken.

Kniven får inte vidröra marken eller andra föremål – **olycksrisk!**

- ▶ Stå stadigt – antingen stående, böjd eller på knä.
- ▶ Tryck maskinen hårt mot marken **med vänster hand** – rör inte vid manöverreglagen på manöverhandtaget – se bruksanvisningen för KombiMotorn samt basmaskinen.

**OBS!**

Sätt inte foten eller knäet på riggröret!

**VARNING**

När motorn startas kan kniven börja rotera direkt efter start – gasa därför lite med gasspaken kort efter start – motorn går på tomgång.

Det fortsatta startförloppet beskrivs i bruksanvisningen för kombimotorn resp. basmaskinen.

### 9.2 Stänga av motorn

- ▶ Se bruksanvisningen för kombimotorn resp. basmaskinen.

## 10 Förvaring av maskinen

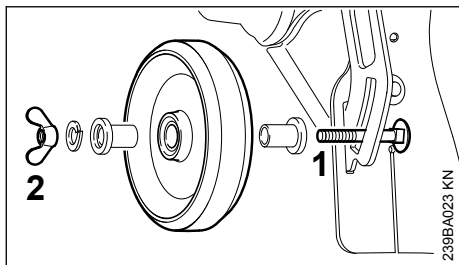
Vid driftuppehåll på ca 30 dagar

- ▶ Ta av, rengör och kontrollera kniven
- ▶ Om kombiverktyget förvaras åtskilt från kombimotorn: Sätt skyddshättan på skaftet för att skydda kopplingen mot smuts
- ▶ Förvara maskinen på en torr och säker plats. Skydda den från användning av obehöriga (t.ex. barn)

## 11 Byte av hjul

Låt en återförsäljare byta ut slitna hjul. Vi rekommenderar att underhåll och reparationer endast utförs av STIHL-återförsäljare.

### 11.1 Fläkthjul

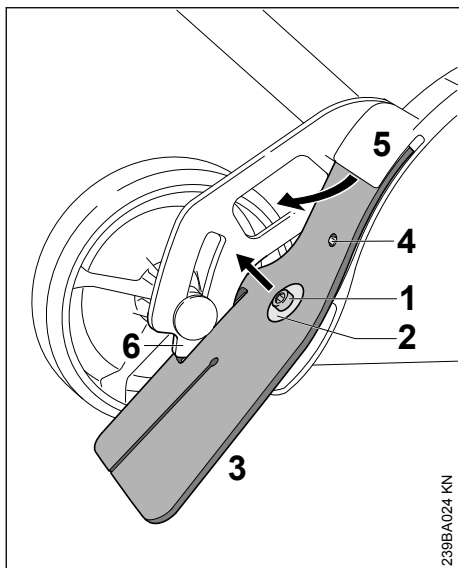


- Den gängade änden på skruven (1) är deformerad så att vingmuttern (2) inte kan tappas bort

Vingmuttern kan endast tas bort från skruven med mycket stor kraft. Om delarna sedan sätts ihop igen, garanteras inte längre funktionen för "förhindrande av förlust". Låt i så fall en återförsäljare ersätta skruven och vingmuttern med nya delar.

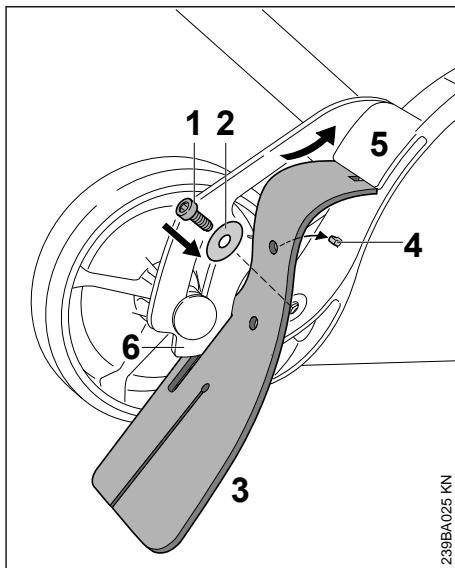
## 12 Byte av skärm

### 12.1 Demontering av skärm



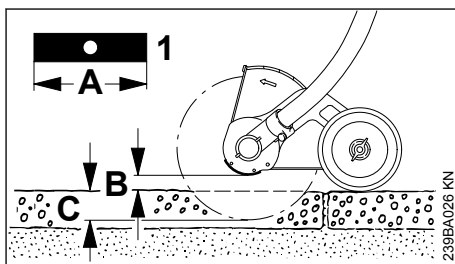
- Lossa skruven (1) och skruva ur.
- Ta bort bricken (2).
- Dra ut skärmen (3) ur segmentet (6) och ur skyddets spalt (5).

### 12.2 Montering av skärm



- För att kunna skjuta in skärmen lätt i spalten på skyddet ska skärmens övre del smörjas med ren olja.
- Sätt in skärmen (3) i segmentet (6) och skjut in i skyddets spalt (5) – skärmens hål ska fixeras i dornen (4).
- Sätt bricken (2) på skruven (1).
- Skruva i skruven (1) och dra åt den.

## 13 Byte av kniv



Räta inte ut eller svetsa en kniv som är böjd eller trasig – **Fara för brott!** – den måste bytas ut - se "Montera kniv".

Vi rekommenderar att du använder följande originalkniv från STIHL:

Längd	Tjocklek	Märkning
200 mm	2,4 mm	4133 / 01
200 mm	3,8 mm	4133 / 02

Efterväsna inte kniven!

- Byt ut kniven (1), om dess längd (A) inte längre är tillräckligt för att ställa in skärdjupet (C) tillräckligt gentemot markavstånd (B)

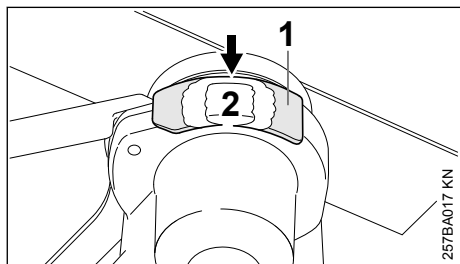
### 13.1 Kontrollera obalans

För att undvika obalans:

- Kontrollera om skärverktyget är obalanserat med STIHLs balanseringsapparat (specialtillbehör) från återförsäljare eller låt återförsäljaren utföra detta – STIHL rekommenderar STIHL återförsäljare - vid obalans byt ut kniven se "Montera kniv"

## 14 Kontrollera och byta slitageskydd

### 14.1 Kontrollera slitageskyddet

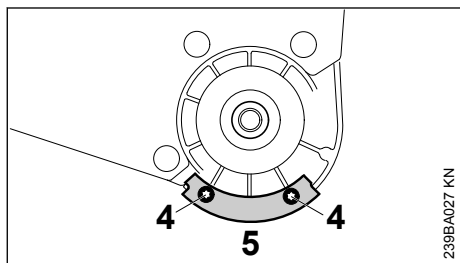


- Innan maskinen tas i drift ska slitageskyddet (1) kontrolleras med avseende på skador.
- Senast när kuggväxeln syns (2) (pil) ska slitageskyddet bytas ut.

**OBS!**

Om slitna skydd inte byts i tid kan allvarliga skador uppstå på kuggväxeln.

### 14.2 Byt ut slitageskyddet



- Demontera kniven – se "Montera kniven".
- Skruva ur skruvarna (4).
- Byt ut slitageskyddet (5).
- Skruva i skruvarna (4) och dra åt.
- Montera kniven – se "Montera kniven".

## 15 Skötsel och underhåll

Följande uppgifter baseras på normala driftförhållanden. Vid svåra användningsförhållanden (t.ex. kraftig dammbildning etc.) och längre dagliga arbetspass ska angivna intervaller kortas ned i motsvarande mån.

### Tillgängliga skruvar och muttrar

- Kontrollera och dra åt vid behov.

### Hjul

- Okulärbesiktning innan arbetet påbörjas.
- Kontrollera att vingmuttern sitter fast ordentligt innan arbetet påbörjas.
- Byt vid behov, se "Byte av hjul".

### Skärm

- Okulärbesiktning innan arbetet påbörjas.
- Byt vid skada, se "Byte av skärm".

### Kniv

- Okulärbesiktning innan arbetet påbörjas.
- Kontrollera att den sitter fast ordentligt innan arbetet påbörjas.
- Kontrollera eventuellt avseende obalans. Byt vid obalans, se "Byte av kniv".
- Byt vid skada, se "Byte av kniv".

### Slitageskydd

- Kontroll innan arbetet påbörjas.
- Byt ut vid behov – se "Kontrollera och byt ut slitageskydd".

### Säkerhetsdekal

- Byt ut en oläslig säkerhetsdekal.

## 16 Minimera slitage och undvik skador

Genom att följa anvisningarna i denna skötsel- och anvisningarna i kombimotorns skötsel- och anvisning undviker du onödigt slitage och skador på maskinen.

Användning, skötsel och förvaring av maskinen måste ske så noggrant som det står i dessa skötsel- och anvisningar.

Användaren får själv stå för alla skador som orsakas av att anvisningarna för säkerhet, användning och skötsel inte har följts. Detta gäller i synnerhet för:

- Ändringar på produkten som inte godkänts av STIHL.
- Användning av verktyg eller tillbehör som inte är godkända eller lämpliga för maskinen eller som är av sämre kvalitet
- Användning av maskinen för ändamål som den inte är avsedd för.

- Användning av maskinen vid idrotts- eller tävlingsevenemang.
- Följdsador p.g.a. fortsatt användning av en maskin med defekta komponenter.

## 16.1 Underhållsarbeten

Alla åtgärder som beskrivs i kapitlet "Skötsel och underhåll" måste utföras regelbundet. Om användaren inte kan utföra dessa arbeten själv ska en fackhandlare anlitas för dessa.

STIHL rekommenderar att man endast låter auktoriserade STIHL-återförsäljare utföra underhåll och reparationer. Auktoriserade STIHL-återförsäljare har möjlighet att regelbundet delta i utbildningar samt att få tillgång till teknisk information.

Om dessa arbeten försummas kan skador uppstå på maskinen som användaren själv får ansvara för. Hit hör bl. a.:

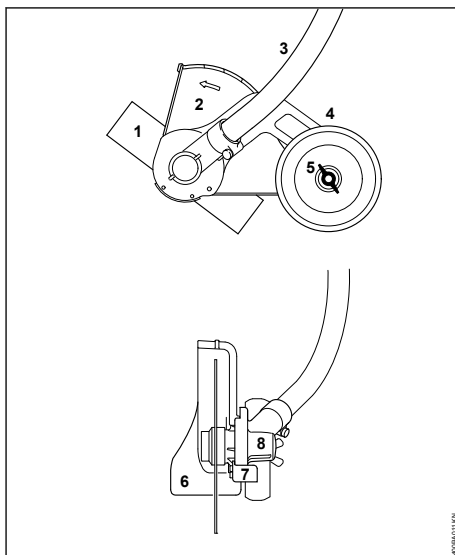
- Korrosions- och andra följdskador orsakade av olämplig förvaring.
- Skador på maskinen till följd av att reservdelar av sämre kvalitet har använts.

## 16.2 Slitdelar

Olika delar av maskinen utsätts för normalt slitage även om de används på rätt sätt och måste bytas i tid beroende på hur och hur länge de använts. Hit hör bl.a.:

- Knivar (alla sorter)
- Fästdetaljer för knivar
- Skydd för skärverktyg (skydd, skärm)
- Slitageskydd

## 17 Viktiga komponenter



- 1 Kniv
- 2 Skydd
- 3 Riggör
- 4 Hjul
- 5 Vingmutter
- 6 Skärm
- 7 Slitageskydd
- 8 Kuggväxel

## 18 Tekniska data

### 18.1 Varvtal

Den utgående axelns max. varvtal på skärverktyg med Kombimotor:

KM 56 R:	8100 varv/min
KM 85 R:	8500 varv/min
KM 94 R:	8300 varv/min
KM 111 R:	8000 varv/min
KM 131:	8500 varv/min
KM 131 R:	8500 varv/min
KM 235.0 R:	9000 varv/min
KMA 130 R:	6900 1/min
KMA 135 R:	6900 1/min
KMA 80.0 R:	6900 1/min
KMA 120.0 R:	6900 1/min
KMA 200.0 R:	6800 1/min

Den utgående axelns max. varvtal på skärverktyget vid STIHLs motorliar med delbart skaft (T-modeller):

FR 131 T: 8100 varv/min

## 18.2 Vikt

med skydd och kniv: 2,0 kg

## 18.3 Buller- och vibrationsvärden

För att fastställa buller- och vibrationsvärden används driftlägena tomgång och nominellt maxvarvtal lika mycket för maskiner med kombiverktyg FCB-KM.

Ytterligare uppgifter för att uppfylla arbetsgivar Direktivet Vibration 2002/44/EG, se

[www.stihl.com/vib](http://www.stihl.com/vib)

### 18.3.1 Ljudtrycksnivå $L_{peq}$ enligt ISO 11201

KM 56 R med runt handtag:	94 dB(A)
KM 85 R med runt handtag:	96 dB(A)
KM 111 R med runt handtag:	95 dB(A)
KM 131 med tvåhandsstyre:	97 dB(A)
KM 131 R med runt handtag:	98 dB(A)
KM 235.0 R med loophandtag:	99 dB(A)
KMA 130 R med loophandtag:	78 dB(A)
KMA 135 R med loophandtag:	79 dB(A)
KMA 80.0 R med loophandtag:	82 dB(A)
KMA 120.0 R med loophandtag:	82 dB(A)
KMA 200.0 R med loophandtag:	80 dB(A)
FR 131 T:	97 dB(A)

### 18.3.2 Ljudtrycksnivå $L_{peq}$ enligt ISO 11789

KM 94 R med runt handtag: 92 dB(A)

### 18.3.3 Ljudeffektnivå $L_{wekv}$ enligt SS-ISO 3744

KM 56 R med runt handtag:	104 dB(A)
KM 85 R med runt handtag:	108 dB(A)
KM 111 R med runt handtag:	105 dB(A)
KM 131 med tvåhandsstyre:	106 dB(A)
KM 131 R med runt handtag:	106 dB(A)
KM 235.0 R med loophandtag:	108 dB(A)
KMA 130 R med loophandtag:	93 dB(A)
KMA 135 R med loophandtag:	99 dB(A)
KMA 80.0 R med loophandtag:	98 dB(A)
KMA 120.0 R med loophandtag:	98 dB(A)
KMA 200.0 R med loophandtag:	97 dB(A)
FR 131 T:	106 dB(A)

### 18.3.4 Ljudeffektnivå $L_{wekv}$ enligt SS-ISO 11789

KM 94 R med runt handtag: 104 dB(A)

### 18.3.5 Vibrationsvärde $a_{hv,eq}$ enligt ISO 11789

	Vänster hand- tag	Höger handtag
KM 56 R med runt handtag:	5,5 m/s <sup>2</sup>	6,6 m/s <sup>2</sup>
KM 85 R med runt handtag:	3,2 m/s <sup>2</sup>	6,0 m/s <sup>2</sup>

### Vänster hand-Höger tag handtag

KM 111 R med runt handtag:	3,8 m/s <sup>2</sup>	3,0 m/s <sup>2</sup>
KM 131 med tvåhandshandtag:	3,0 m/s <sup>2</sup>	3,4 m/s <sup>2</sup>
KM 131 R med runt handtag:	4,1 m/s <sup>2</sup>	4,5 m/s <sup>2</sup>
KM 235 R med runt handtag:	4,8 m/s <sup>2</sup>	4,8 m/s <sup>2</sup>
FR 131 T:	2,6 m/s <sup>2</sup>	2,4 m/s <sup>2</sup>

### 18.3.6 Vibrationsvärde $a_{hv,eq}$ enligt ISO 22867

### Vänster hand-Höger tag handtag

KM 94 R med runt handtag:	3,8 m/s <sup>2</sup>	4,3 m/s <sup>2</sup>
---------------------------	----------------------	----------------------

### 18.3.7 Vibrationsvärde $a_{hv,eq}$ enligt EN 20643

### Vänster hand-Höger tag handtag

KMA 130 R med loophandtag:	3,5 m/s <sup>2</sup>	2,0 m/s <sup>2</sup>
KMA 135 R med loophandtag:	1,8 m/s <sup>2</sup>	3,6 m/s <sup>2</sup>
KMA 80.0 R med loophandtag:	3,5 m/s <sup>2</sup>	1,8 m/s <sup>2</sup>
KMA 120.0 R med loophandtag:	3,9 m/s <sup>2</sup>	1,7 m/s <sup>2</sup>
KMA 200.0 R med loophandtag:	3,7 m/s <sup>2</sup>	2,8 m/s <sup>2</sup>

För ljudtrycksnivå och ljudeffektnivå K är-Värde enligt direktiv 2006/42 / EG = 2,0 dB (A); för vibrationen är värdet K-Värde enligt 2006/42/EG = 2,0 m/s<sup>2</sup>.

## 18.4 REACH

REACH är en EU-förordning för registrering, bedömning och godkännande av kemikalier.

Information om uppfyllandet av REACH-förordningen (EG) nr 1907/2006 finns på

[www.stihl.com/reach](http://www.stihl.com/reach)

## 19 Reparationsanvisningar

Användare av den här maskinen får endast utföra skötsel och underhållsarbete som beskrivs i den här skötselanvisningen. Mer avancerade reparationer får endast utföras av återförsäljare.

STIHL rekommenderar att endast auktoriserade STIHL-återförsäljare genomför underhåll och reparationer. Auktoriserade STIHL-återförsäljare har möjlighet att regelbundet delta i utbildningar samt att få tillgång till teknisk information.

Använd vid reparation endast reservdelar som är godkända av STIHL för denna maskin, eller tek-

niskt likvärdiga delar. Använd endast reservdelar av hög kvalitet. Annars finns det risk för olyckor eller skador på maskinen.

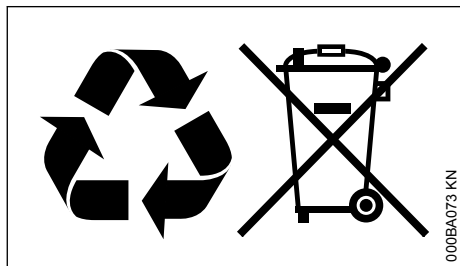
Vi rekommenderar att du använder STIHL originalreservdelar.

STIHL originalreservdelar känns igen på STIHL reservdelsnummer på logotypen **STIHL** och eventuellt på STIHL-märket **SE** (på mindre detaljer finns ibland bara detta märke).

## 20 Avfallshantering

Information om avfallshantering finns att få hos kommunförvaltningen eller en STIHL-återförsäljare.

Icke fackmannamässig kassering kan skada hälsan och miljön.



- ▶ Avfallshandera STIHLs produkter, inklusive förpackningar, enligt lokala föreskrifter på därför avsedd återvinningsstation.
- ▶ Släng inte produkten i hushållsavfallet.

## 21 EU-försäkran om överensstämmelse

ANDREAS STIHL AG & Co. KG

Badstr. 115

D-71336 Waiblingen

Tyskland

intyggar på eget ansvar att

Konstruktion:	Kombiverktyg kantskärare
Fabrikat:	STIHL
Typ:	FCB-KM
Serieidentifiering:	4180

uppfyller bestämmelserna i direktiv 2006/42/EG och har utvecklats och tillverkats i överensstämmelse med de versioner av följande standarder som gällde vid produktionsdatumet:

EN ISO 12100 (i kombination med de nämnda KM- och FR-maskinerna)

EN ISO 12100, EN 60335-1, EN 50636-2-92 (i kombination med nämnda KMA-maskiner)

Förvaring av teknisk dokumentation:

ANDREAS STIHL AG & Co. KG  
Produktzulassung

Tillverkningsåret står på maskinen.

Waiblingen, 2022-09-19

ANDREAS STIHL AG & Co. KG

enligt fullmakt

Robert Olma, Vice President, Regulatory Affairs & Global Governmental Relations

## 22 UKCA-konformitetsdeklaration

ANDREAS STIHL AG & Co. KG

Badstr. 115

D-71336 Waiblingen

Tyskland

intyggar på eget ansvar att

Konstruktion:	Kombiverktyg kantskärare
Fabrikat:	STIHL
Typ:	FCB-KM
Serieidentifiering:	4180

uppfyller bestämmelserna i UK-förordningen Supply of Machinery (Safety) Regulations 2008 och har utvecklats och tillverkats i överensstämmelse med de versioner av följande standarder som gällde vid produktionsdatumet:

EN ISO 12100 (i kombination med de nämnda KM- och FR-maskinerna)

EN ISO 12100, EN 60335-1, EN 50636-2-92 (i kombination med nämnda KMA-maskiner)

Förvaring av teknisk dokumentation:

ANDREAS STIHL AG & Co. KG

Tillverkningsåret står på maskinen.

Waiblingen, 2022-09-19

ANDREAS STIHL AG & Co. KG

enligt fullmakt

Robert Olma, Vice President, Regulatory Affairs  
& Global Governmental Relations

## 23 Adresser

www.stihl.com

### Sisällysluettelo

1	KombiSystem.....	16
2	Käyttöohje.....	16
3	Turvallisuusohjeet ja työtekniikka.....	16
4	Käyttö.....	20
5	Sallitut KombiMoottorit.....	22
6	Laitteen kokoaminen.....	23
7	KombiTyökalun asentaminen.....	23
8	Terän asentaminen.....	24
9	Moottorin käynnistäminen ja sammuttaminen.....	24
10	Laitteen säilytys.....	25
11	Pyörän vaihtaminen.....	25
12	Lisäsuojuksen vaihtaminen.....	25
13	Terän vaihtaminen.....	26
14	Kulumissuojan tarkastaminen ja vaihtaminen.....	26
15	Huolto- ja hoito-ohjeita.....	27
16	Kulutuksen minimointi ja vaurioiden välttäminen.....	27
17	Tärkeät osat.....	28
18	Tekniset tiedot.....	28
19	Korjausohjeita.....	29
20	Hävittäminen.....	29
21	EU-vaatimusten mukaisuusvakuutus.....	29
22	UKCA-vaatimusten mukaisuusvakuutus.....	30
23	Yhteystiedot.....	30

## 1 KombiSystem

STIHL-kombijärjestelmässä erilaiset kombimoottorit ja kombityökalut yhdistetään yhdeksi moottorikäyttöiseksi laitteeksi. Kombimoottorista ja Kombityökalusta muodostuvaa toiminnallista yksikköä kutsutaan tässä käyttöohjeessa moottorikäyttöiseksi laitteeksi.

Tällaisen moottorikäyttöisen laitteen käyttöohje rakentuu siten kombimoottorin ja kombityökalun käyttöohjeista.

Lue aina **molemmat** käyttöohjeet huolellisesti alusta loppuun, ennen kuin käytät laitetta ensimmäisen kerran. Säilytä ohje myös huolellisesti myöhempää käyttöä varten.

## 2 Käyttöohje

### 2.1 Kuvasymbolit

Tässä käyttöohjeessa selostetaan kaikkien laitteissa olevien kuvasymbolien merkitys.

### 2.2 Tekstiin liittyvät merkinnät



**VAROITUS**

Ihmisten onnettomuus- ja loukkaantumisvaaraa sekä esinevahinkoja koskeva varoitus.

*HUOMAUTUS*

Laitteen tai sen yksittäisten osien vaurioitumista koskeva varoitus.

### 2.3 Tekninen tuotekehittely

STIHL kehittää jatkuvasti koneitaan ja laitteitaan, minkä vuoksi se pidättää oikeuden toimitusten laajuuden muotoa, tekniikkaa ja varustusta koskeviin muutoksiin.

Käyttöohjeessa annettujen tietojen ja kuvien perusteella ei näin ollen voida esittää vaateita.

## 3 Turvallisuusohjeet ja työtekniikka



Reunaleikkurin käyttö edellyttää erityisiä varotoimenpiteitä, sillä leikkuterä pyörii suurella nopeudella.



Tutustu huolellisesti molempiin käyttöohjeisiin (kombimoottori ja kombityökalu) ennen ensimmäistä käyttöönottoa ja säilytä ohje myöhempää tarvetta varten. Käyttöohjeen huomiotta jättämisellä voi olla hengenvaaralliset seuraukset.

Lainaa tai anna laite vain sellaisille henkilöille, jotka ovat tutustuneet tähän malliin ja sen käsittelyyn – luovuta aina kombimoottorin ja kombityökalun käyttöohje mukaan.

Reunaleikkuria saa käyttää ainoastaan teiden, kukkaistutusten ja nurmikon reunojen leikkaamiseen.

Moottorilaitetta ei saa käyttää muihin tarkoituksiin – **tapaturmavaara!**

Käytä laitteessa vain STIHLin nimenomaan tähän moottorilaitteeseen hyväksymiä tai teknisesti samantasoisia leikkuteriä tai lisävarusteita. Jos sinulla on kysyttävää, käänny erikoisliikkeen puoleen.



Käytä vain korkealaatuisia työkaluja tai lisätarvikkeita. Muutoin voi tapahtua onnettomuus tai moottorilaitte voi vaurioitua.

STIHL suosittelee vain alkuperäisten STIHL-tökalujen ja lisävarusteiden käyttöä. Niiden ominaisuudet on optimoitu tätä tuotetta varten ja vastaamaan käyttäjän vaatimuksia.

Reunaleikkurin suoja ei suojaa käyttäjää kaikilta leikkuuterän sinkoamilta esineiltä (kivet, lasinpalaset, metallilangat). Nämä esineet voivat törmentä ympärillä oleviin kohteisiin ja osua käyttäjään.

Älä tee laitteeseen muutoksia – tämä voi vaikuttaa laitteen turvallisuuteen. STIHL ei vastaa henkilö- tai aineellisista vahingoista, jotka ovat seurausta muiden kuin STIHLin hyväksymien ohesilaitteiden käytöstä.

Älä käytä laitteen puhdistukseen korkeapainepesuria. Kova vesisuihku saattaa vaurioittaa laitteen osia.

### 3.1 Vaatetus ja varustus

Käytä määräysten mukaista vaatetusta ja varustusta.



Vaatetuksen on oltava työtehtävään sopiva eikä se saa haitata työskentelyä. Käytä varaltoa myötäilevää vaatetusta, esim. kokohaalareita. Älä käytä työtakkia.

Älä käytä vaatteita, jotka voivat takertua kiinni puuhun, risukkoihin tai laitteen liikkuviin osiin. Älä käytä myöskään huivia, solmiota tai koruja. Sido pitkät hiukset yhteen ja varmista, että ne ovat olkapäiden yläpuolella.



Käytä karkeapohjaisia ja luistamattomia turvasaappaita, jotka on varustettu teräskärjellä.



#### VAROITUS



Pienennä silmävammojen riskiä käyttämällä standardin EN 166 mukaisia suojalaseja (Kanadassa standardin CSA Z94 mukaisia), jotka asettuvat tiiviisti kasvoja vasten. Varmista suojalasiensa asettuminen oikein kasvoja vasten.

Käytä "henkilökohtaista" melusuojaa – esim. korvatulppia.

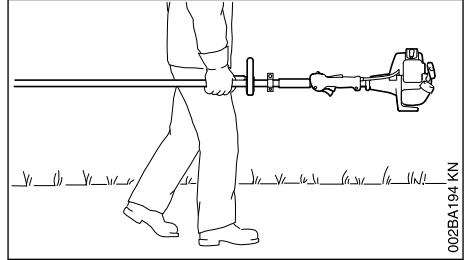
Käytä kasvosuojainta. Varmista myös, että kasvosuojain asettuu oikein kasvoillesi. Kasvosuojain ei suojaa riittävästi silmiä.



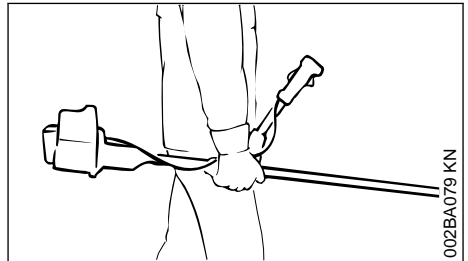
Käytä kestävästä materiaalista (esim. nahasta) valmistettuja työkasineita.

STIHLin valikoimiin kuuluu runsaasti erilaisia henkilökohtaisia suojavarusteita.

### 3.2 Moottorilaitteen kuljetus



002BA194 KN



002BA079 KN

Sammuta moottori aina.

Kanna moottorilaitetta varresta tasapainotettuna, leikkuulaite eteenpäin.

Älä koske koneen kuumiin osiin. **Palovammojen vaara!**

Kulkuneuvoissa: Varmista moottorilaitte kaatumisen, vaurioitumisen ja polttoaineen vuotamisen varalta.

### 3.3 Ennen käynnistystä

Tarkista, että moottorilaitte on käyttökunnossa – noudata Kombimoottorin ja Kombityökalun käyttöohjeiden asianomaisia kohtia:

- Terä: oikein asennettuna, ehjä (puhdas, kevytkäyttöinen, ei vääntynyt)
- Tarkasta suojalaitteiden kunto. Älä käytä laitetta, jos suoja on vaurioitunut. Vaihda vaurioituneet osat
- Älä tee muutoksia hallinta- ja turvalaitteisiin. Työskentele ainoastaan suojuksen ollessa asennettuna paikalleen

- Kahvojen on oltava puhtaita, kuivia ja öljyttömiä – tärkeää moottorikäyttöisen laitteen turvallista käsittelyä varten
- Säädä kantovyö ja kahva(t) kokoasi vastavasti.

Moottorilaitetta saa käyttää vain käyttöturvallisessa tilassa – **Onnettomuusvaara!**

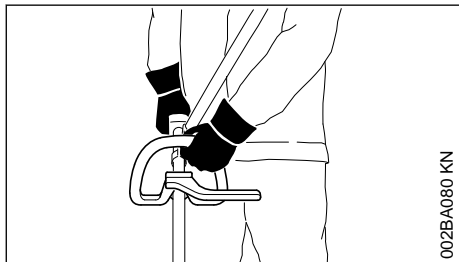
Hätätapauksen varalta kantovyötä käytettäessä: harjoittele laitteen nopeaa irrottamista. Älä heitä laitetta lattialle harjoittelun yhteydessä, jottei se vaurioidu.

### 3.4 Laitteeseen tarttuminen ja laitteen ohjaaminen

Varmista, että seisot aina tukevassa ja turvallisessa asennossa.

Pidä moottorilaitteen kahvoista kiinni aina molemmin käsin.

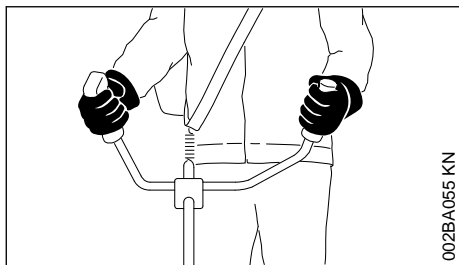
#### 3.4.1 Rengaskahvalla varustetut mallit



002BA080 KN

Jos laite on varustettu rengaskahvalla ja sangallisa rengaskahvalla (askelrajoittimella), tartu vasemmalla kädellä rengaskahvaan ja oikealla kädellä takakahvaan. – Tämä koskee myös vasenkätisiä henkilöitä.

#### 3.4.2 Kahden käden kahvalla varustetut mallit

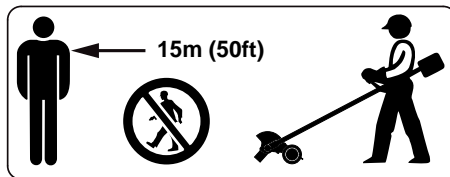


002BA055 KN

Tartu oikealla kädellä takakahvaan ja vasemmalla kädellä etukahvan kädensijaan.

### 3.5 Työskentelyn aikana

Vaaran uhatessa tai hätätapauksessa sammuta moottori heti. Siirrä yhdistelmäkatkaisin/pysäytin/pysäytyspainike asentoon **0** tai **STOP**.



Ympäristöön sinkoutuvat kappaleet voivat aiheuttaa tapaturmia laajalla alueella laitteen käyttöpaikan ympärillä. Sivullisia ei tämän vuoksi saa oleskella 15 metrin säteellä laitteesta. Säilytä tämä etäisyys myös esineisiin (ajoneuvoihin, ikkunoihin) – **esinevahinkojen vaara!** Vaaroja ei voida sulkea pois myöskään yli 15 metrin etäisyydeltä.



Älä koske leikkuuterään – **tapaturmavaara!**

Varmista, että moottori toimii tyhjäkäynnillä moitteettomasti, jotta terä pysähtyy kaasuvivun vapauttamisen jälkeen. Tarkasta tyhjäkäynnin säätö säännöllisesti ja korjaa tarvittaessa. Jos terä siitä huolimatta liikkuu tyhjäkäynnillä, vie laite alan liikkeeseen korjattavaksi – katso kombimoottorin käyttöohje.



Älä työskentele ilman laitteen suoja – sinkoavien esineiden aiheuttama **tapaturmavaara!**



Vaihte kuumenee käytön aikana. Älä koske vaihteen koteloon – **palovammojen vaara!**

Ole varovainen liukkaalla, märällä, lumisella alustalla sekä rinteessä ja epätasaisessa maastossa – **liukastumisvaara!**

Kiinnitä huomiota esteisiin: Puunkannot, juuret – **kompastumisvaara!**



Tarkasta ympäristö: Kovat kappaleet – kivet, metalliosat jne. voivat sinkoutua ympäristöön – myös yli 15 metrin päähän – **tapaturmavaara!** Tällaiset kappaleet voivat myös vahingoittaa leikkuuterää sekä omaisuutta (esim. pysäköityjä ajoneuvoja, ikkunaruutuja) (omaisuusvahinkoja).



Laitetta ei saa käyttää alueella, jossa on maanpinnan yläpuolella tai suoraan maanpinnan alla kulkevia kaapeleita tai johtoja. – **Sähköiskujen vaara!** Jos KombiTyökalu koskettaa

tai vahingoittaa näitä, seurauksena voivat olla hengenvaaralliset tai **kuolemaan johtavien tapaturmien vaara**.

Varmista aina, että seisot tukevassa ja turvallisessa asennossa.

Ole erityisen varovainen, mikäli työskentelet vaikeasti hahmotettavassa tai kasvustoltaan tiheässä maastossa.

Noudata tavallista suurempaa tarkkaavaisuutta ja varovaisuutta käyttäessäsi kuulosuojaimia. Vaarasta ilmoittavien äänien (huutoäänien, äänimerkkien jne.) kuuluvuus on tällöin heikentynyt.

Pidä tarpeeksi taukoja väsymyksen ja uupumuksen välttämiseksi – **onnettomuusvaara!**

Työskentele rauhallisesti ja harkitusti – vain, kun valaistus ja näkyvyys ovat hyviä. Työskentele varoen, älä vaaranna muita.

Älä koske terään moottorin ollessa käynnissä. Jos jokin esine estää terän liikkeen, pysäytä moottori välittömästi – ja poista esine vasta tämän jälkeen – **loukkaantumisvaara!**

Kaasuttaminen terän lukkiuduttua paikalleen lisää moottorin kuormitusta ja pienentää käyntinopeutta. Kytkin luistaa tällöin jatkuvasti, mikä johtaa ylikuumentumiseen ja keskeisten osien (esim. kytkimen kotelon muoviosien) vaurioitumiseen. Tämän vuoksi esim. terä saattaa liikkua tyhjäkäynnillä, mistä aiheutuu **loukkaantumisvaara!**

Jos moottorilaitte on altistettu määräysten vastaiselle kuormituksella (esim. ulkoinen isku tai laitteen kaatuminen), tarkasta laitteen turvallinen toiminta ehdottomasti ennen laitteen uudelleen käyttöä – katso myös "Ennen käynnistystä". Varmista erityisesti turvalaitteiden toimintakunto. Moottorilaitteet, jotka eivät ole enää käyttöturvallisia, on poistettava käytöstä. Ota epäselvissä tapauksissa yhteyttä erikoisliikkeeseen.

Tarkista terä säännöllisesti, usein ja heti, jos sen toiminta tuntuu muuttuneen:

- Sammuta moottori, ota laitteesta tukeva ote ja paina leikkuuterä maata vasten
- Tarkasta kunto ja kiinnitys, kiinnitä huomiota halkeamiin
- Vaihda vioittunut terä heti, vaikka viat olisivat pieniä hiusmurtumia

Puhdista leikkuutyökalu ja suoja säännöllisesti myös työskentelyn aikana.

- Sammuta moottori
- Käytä suojakäsineitä
- Poista ruoho, rikkaruohot, tarttunut multa ("paakkuuntunut") jne.

Pysäytä moottori leikkuuterän vaihdon ajaksi – **loukkaantumisvaara!**

Vaurioituneita tai halkeilleita leikkuuteriä ei saa käyttää eikä yrittää korjata, esim. hitsaamalla tai suoristamalla. Niiden muoto voi muuttua (epätasapaino).

Teristä saattaa irrota hiukkasia tai sirpaleita, jotka saattavat osua suurella nopeudella joko laitteen käyttäjään tai sivullisiin – **vakavien vammojen vaara!**

Pyörivän metalliterän osuminen kiveen tai muuhun kovaan esineeseen voi aiheuttaa kipinöintiä, minkä seurauksena palonarat materiaalit saattavat syttyä tuleen. Myös kuivat kasvit ja risut voivat syttyä herkästi, erityisesti kuumissa ja kuivissa sääolosuhteissa. Älä käytä metalliteriä palonarkojen materiaalien tai kuivien kasvien tai risujen läheisyydessä, mikäli näistä aiheutuu palovaara. Tiedustele vastuulliselta viranomaiselta, onko alueelle annettu metsäpalovaroitus.

### 3.6 Työskentelyn jälkeen

Töiden päättämisen tai ennen laitteen käytön lopettamista: sammuta moottori.

Puhdista leikkuutyökalu säännöllisesti työn päättymisen jälkeen pölystä, liasta, mullasta ja kasvien jäämistä. Käytä suojakäsineitä – **Tapaturma-vaara!**

Älä käytä puhdistamiseen rasvaa poistavia aineita.

Käsittele metallisten leikkuutyökalujen pinta puhdistuksen jälkeen korroosiosuoja-aineella.

### 3.7 Huolto- ja korjaustyöt

Huolla moottorilaitettasi säännöllisesti. Tee ainoastaan kombityökalun ja kombimoottorin käyttöohjeessa kuvattuja huolto- ja korjaustyöitä. Muut työt on teetettävä alan ammattilaisella.

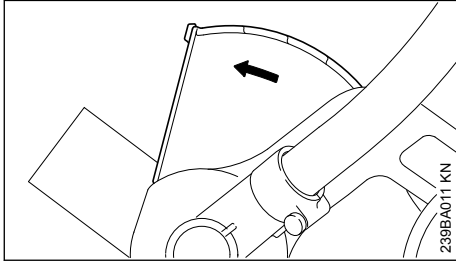
STIHL suosittelee, että annat huolto- ja korjaustyöt vain STIHL-huollon tehtäväksi. STIHL-jälkeenmyyjä koulutetaan säännöllisesti. Heillä on käytettävissään laitteita koskevat tekniset tiedotteet.

Käytä vain korkealaatuisia varaosia. Heikkolaatuinen varaosa voi aiheuttaa tapaturman tai vahingoittaa laitetta. Lisätietoja saat alan liikkeestä.

STIHL suosittelee alkuperäisten STIHL-varaosien käyttöä. Ne on suunniteltu juuri tähän laitteeseen ja laitteen käyttäjän tarpeisiin sopiviksi.

Aina kun teet korjaus-, huolto- ja puhdistustöitä, sammuta moottori – **tapaturmavaara!**

### 3.8 Leikkuulaitteet ja suojukset



Terän suojuksessa oleva nuoli osoittaa leikkuuterän pyörimissuunnan, ks. kohta Käyttö.

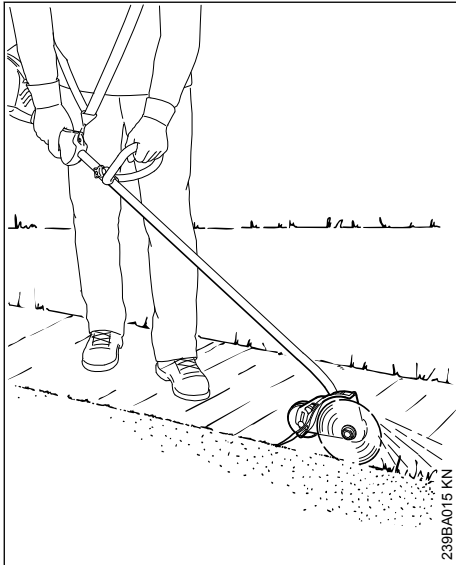
Käytä reunaleikkuria vain suojuksen kiinnitetyn lisäsuojuksen kanssa, ks. kohta Lisäsuojuksen vaihtaminen.

Terän oikea käsittely, ks. kohta Käyttö.

Paras leikkuuteho: Täydellä kaasulla ja tasaisesti työntäen.

STIHL suosittelee, että käytät alkuperäisiä STIHL-leikkuuteriä, ks. kohta Lisävarusteet. Käytä ainoastaan STIHLin tähän moottorilaitteeseen hyväksymiä tai teknisesti samantasoisia suojuksia ja lisälaitteita.

## 4 Käyttö



Reunaleikkuri soveltuu viherkasvien reunojen teräväkulmaiseen leikkaamiseen. Tällä laitteella voidaan leikata lähes kaikenlaista ruohoa, rikkaruohoja tai viherkasveja.

### 4.1 Esivalmistelut

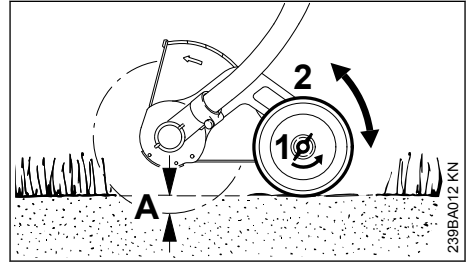
Pirskota hyvin kuivalle työskentelypinnalle kevyesti vettä: tämä pehmentää pohjaa jonkin verran, jolloin pölyä syntyy vähemmän! – kostutetut viherkasvit on helpompi leikata.

#### **!** VAROITUS

Poista kaikki esteet ja esineet pois työskentelyalueelta.

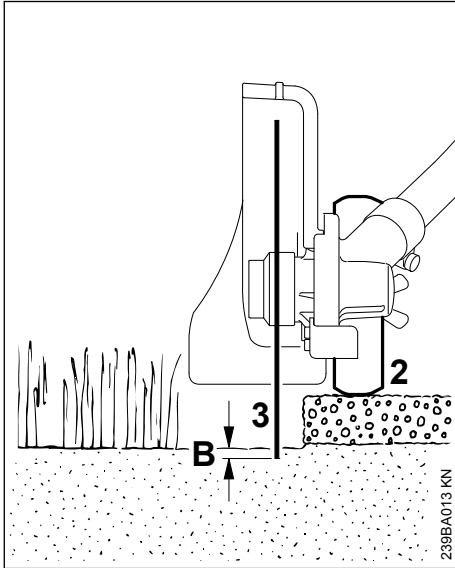
- Määritä leikkauksen kulkusuunta – ohjaa laitetta aina vartalon oikealla puolella

### 4.2 Leikkaussyvyyden säätäminen



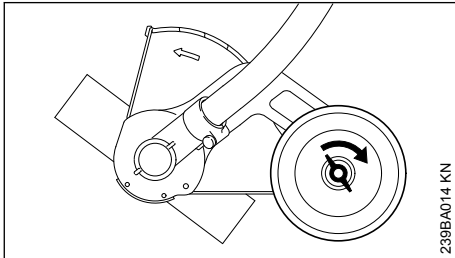
- Moottorin sammuttaminen
- Löysää siipimutteri (1) vastapäivään kiertämällä
- Pyörän (2) siirtäminen: ylöspäin – leikkaussyvyys (A) kasvaa; alaspäin – leikkaussyvyys (A) pienenee.

## Oikea säätö

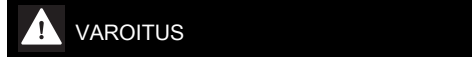
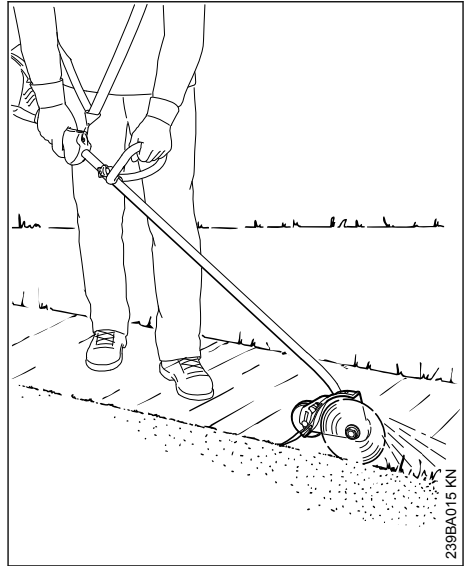


Leikkaussyvyyteen vaikuttavat maan epätasaisuus, käyttäjän pituus ja työskentelyasento, joten

- siirrä pyörää (2) siten, että normaalissa työasennossa terä (3) vain koskettaa maata tai tunkeutuu maahan enintään 5 mm:n syvyyteen (B)



- Kiristä siipimutteri myötäpäivään kiertämällä
- normaalissa työasennossa ja tarkista leikkussyvyys uudelleen – säädä tarvittaessa

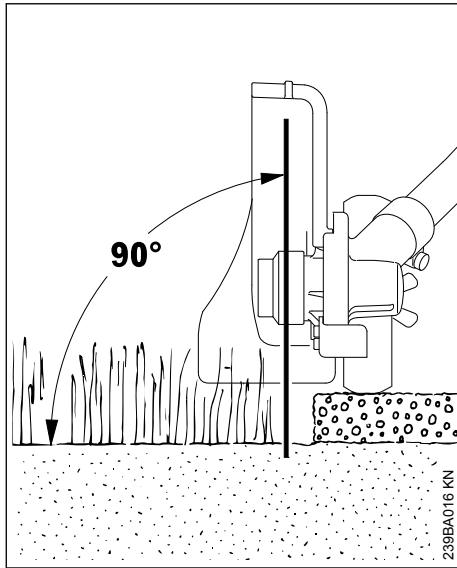


**VAROITUS**

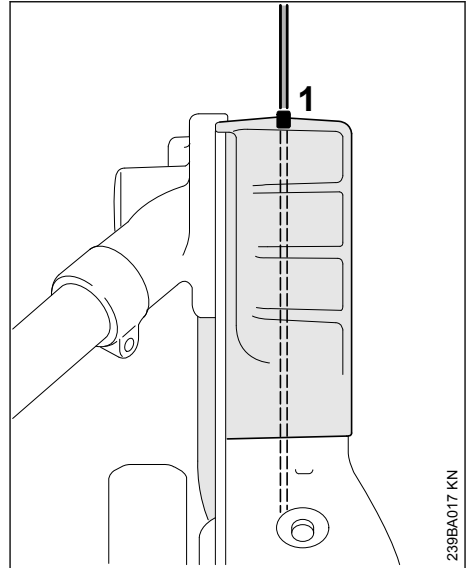
Älä säädä suojusta.

Tämä on tehtaalta asetettu siten, että suojuksessa tai sen avoimella puolella oleva nuoli osoittaa pois päin käyttäjästä. Vain näin voit ohjata poistetun ja leikatun materiaalin pois päin laitteesta ja henkilöstä.

### 4.3 Reunojen leikkaaminen



- ▶ Moottorin käynnistäminen
- ▶ aloita leikkaus vähintään puolikaasulla ja leikkaus loppu aina täydellä kaasulla
- ▶ Ohjaa laitetta pystysuoraan
- ▶ Valitse syöttövoima siten, että moottorin kierrosnopeus ei laske merkittävästi – älä paina suurella voimalla.
- ▶ Älä valitse normaalia kävelynopeutta suurempaa etenemisnopeutta.
- ▶ Älä paina terää maahan
- ▶ Työnnä laitetta vain eteenpäin, älä vedä sitä itseäsi kohti
- ▶ Leikkaa tasaisesti – näin välttyään useilta työvaiheilta



- ▶ Kohdista terä leikkureunan mittapalkin (1) päälle.

## 5 Sallitut KombiMoottorit

### 5.1 Kombimoottorit

Käytä vain kombimoottoreita, jotka STIHL on toimitannut tai joille on erillinen hyväksyntä.

Tämän kombityökalun saa asentaa ainoastaan seuraaviin kombimoottoreihin:

STIHL KM 56 R, KM 85 R, KM 94 R, KM 111 R, KM 131, KM 131 R, KM 235.0 R, KMA 130 R, KMA 135 R, KMA 80.0 R, KMA 120.0 R, KMA 200.0 R



Laitteissa, joissa on rengaskahva, on käytettävä sankaa (askelrajoitinta).

### 5.2 Raivaussahat jaettavalla varrella

Kombityökalun voi liittää myös STIHL-raivaussahoihin, joissa on jaettava varsi (T-malli) (perusmoottorilaitteet).

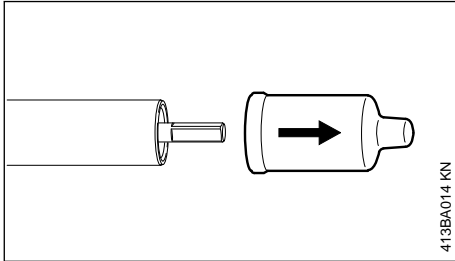
Tämän yhdistelmätyökalun käyttö on siis sallittua myös seuraavissa laitteissa:

STIHL FR 131 T


**VAROITUS**

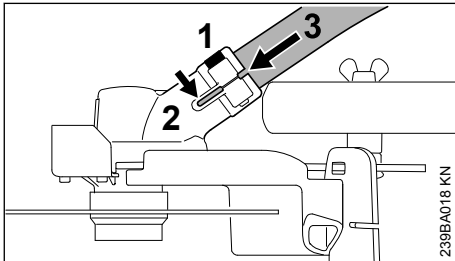
Kun käytät sanka (askelrajoitin), huomioi laitteen käyttöohje.

## 6 Laitteen kokoaminen

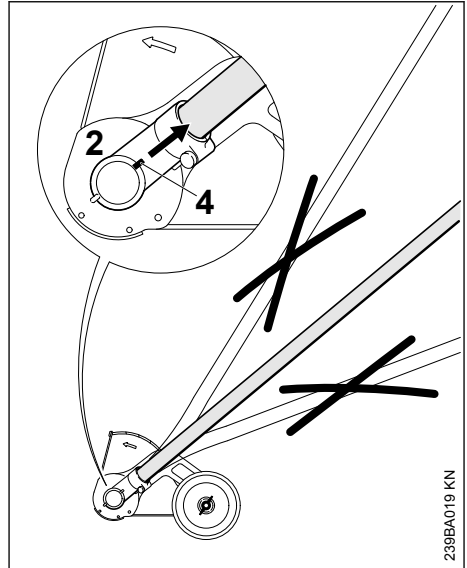


- Irroita suojahatut runkoputken päistä. Säilytä ne myöhempää käyttöä varten, ks. kohta Laitteen säilyttäminen

### 6.1 Runkoputken yhdistäminen kulmavaihteeseen

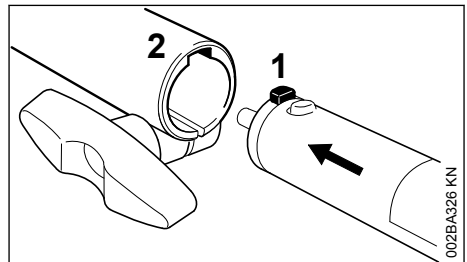


- Löysää kulmavaihteen kiristinruuvia (1), mutta älä kierrä sitä kokonaan pois
- Työnnä runkoputki (3) taivutettu pää edellä kulmavaihteeseen (2), kierrä sitä samalla hieinan edestakaisin
- Työnnä runkoputki (3) sisään vasteeseen saakka
- Kierrä kiristinruuvi (1) laitteeseen saakka, mutta älä kiristä vielä!

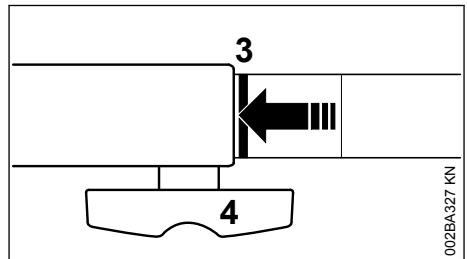


- Kohdista runkoputkella oleva kulmavaihte (2) siten, että levy (4) osuu runkoputkeen
- Kiristä kiristinruuvi

## 7 KombiTyökalun asentaminen



- Työnnä tappi (1) runkoputkeen kytkinmuhvin uran (2) vasteeseen asti



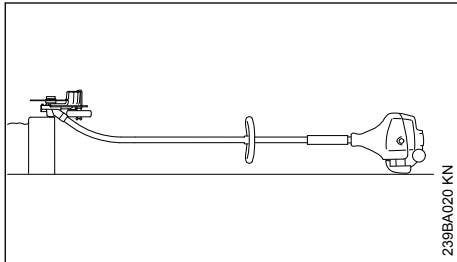
Oikein paikallaan on punaisen viivan (3 = nuolen kärki) oltava kiinni kytkinmuhvilla.

- Kiristä kiinnitysruuvi (4) **lujasti**.

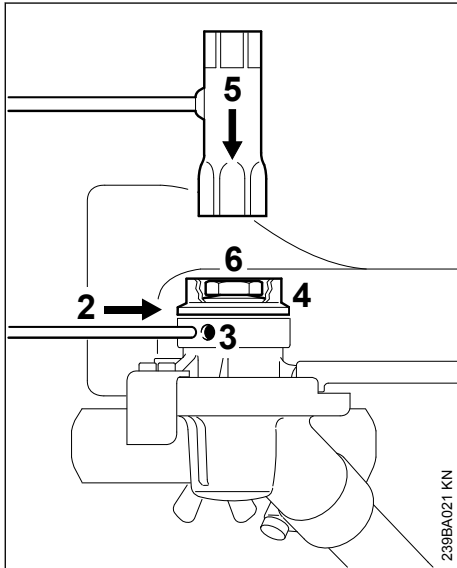
## 7.1 Kombityökalun asentaminen

- Irrota runkoputki päinvastaisessa järjestyksessä

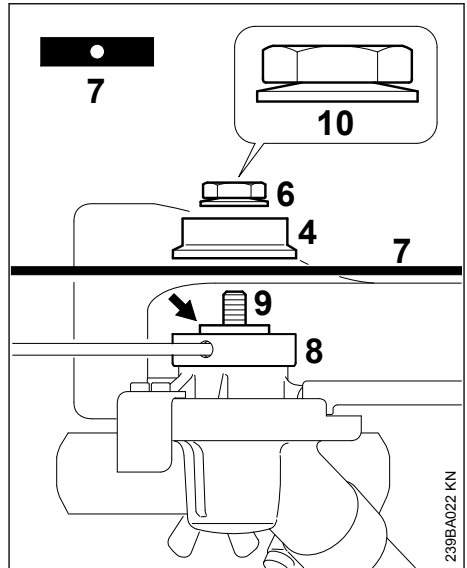
## 8 Terän asentaminen



- Aseta reunaleikkuri siten, että terän kiinnityskohta (1) on ylöspäin



- Työnnä pistotuurna (2) vasteeseen saakka reikään (3). Paina kevyesti ja liikuta sitä ja puristuslevyä (4) hieman edestakaisin, kunnes akseli lukkiutuu
- Aseta yhdistelmäavain (5) mutteriin (6)
- Löysää mutteria myötäpäivään (vasen kierre) ja ota se pois
- Ota puristuslevy pois



- Aseta terä (7) puristuslautaselle (8)

**!** VAROITUS

Laipan (nuoli) tulee olla terän reiässä.

- Työnnä puristuslevy (4) akseliin (9) ja lukitse akseli
- Kierrä mutteria (6) akseliin vastapäivään ja kiristä

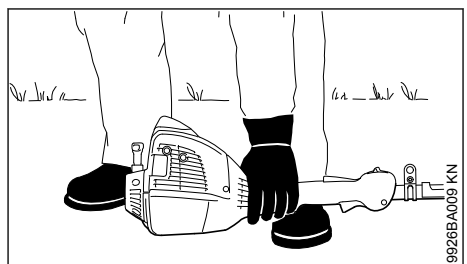
**!** VAROITUS

Mutteri on vaihdettava, jos mutterin (6) lautasjouksen (10) kiristysvoima on heikentynyt!

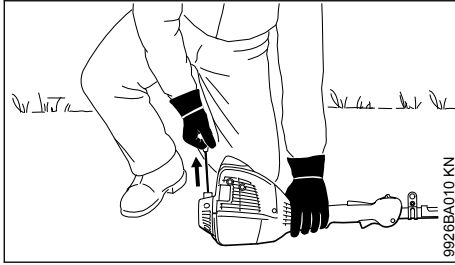
## 9 Moottorin käynnistäminen ja sammuttaminen

### 9.1 Moottorin käynnistäminen

Noudata kombimoottorin ja perusmoottorilaitteen käyttöohjeita!







- Aseta laite tukevasti maahan

Terä ei saa koskettaa maahan eikä muihin esineisiin. **Tapaturmavaara!**

- Ota tukeva asento: Ole seisten, kumartuneena tai polvillaan
- Paina laite vasemmalla kädellä **tiukasti** maata vasten. Älä koske samaan aikaan kahvan hallintalaitteisiin, katso kombimootorin tai perusmootorin käyttöohjeet

#### HUOMAUTUS

Älä aseta jalkaa äläkä polvea runkoputkelle!

#### ! VAROITUS

Terä voi pyöriä heti käynnistymisen jälkeen. Paina siksi heti käynnistymisen jälkeen kaasuliipaisinta kevyesti, jolloin moottori käy joutokäyntiä.

Käynnistäminen on selostettu tarkemmin kombimootorin ja perusmootorilaitteen käyttöohjeessa.

## 9.2 Moottorin sammuttaminen

- Ks. kombimootorin ja perusmootorilaitteen käyttöohje

## 10 Laitteen säilytys

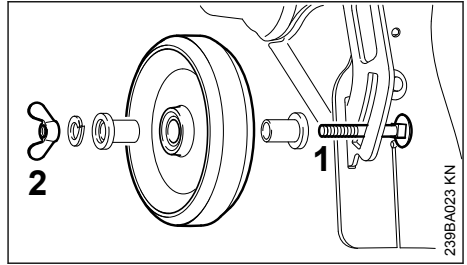
Jos laitetta ei käytetä n. 30 päivään

- Irrota, puhdista ja testaa terä
- Jos kombityökalua säilytetään kombimootorista erillään: työnnä suojus varteen estämään kytkimen likaantumista
- Säilytä laitetta kuivassa ja turvallisessa paikassa. Suojaa laite luvattomalta käytöltä (esim. lapsilta)

## 11 Pyörän vaihtaminen

Jätä kulunut pyörä erikoisliikkeeseen vaihdettavaksi. STIHL suosittelee teettämään kaikki huolto- ja korjaustyöt STIHL-erikoisliikkeellä.

## 11.1 Siipipyörä

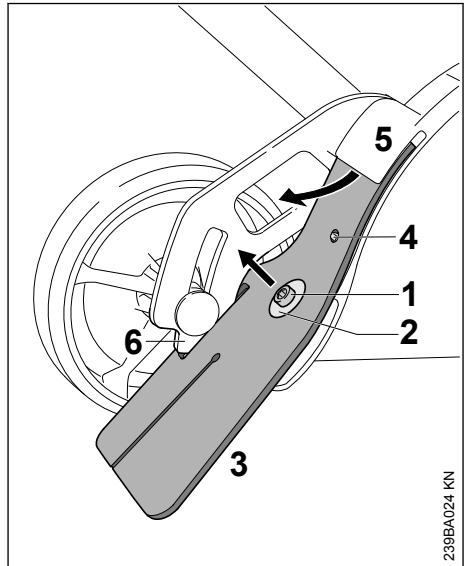


- Ruuvun (1) kierrepää on muotoiltu niin, ettei siipimutteri (2) pääse katoamaan

Siipimutteri voidaan kiertää pois ruuvista vain erittäin suurella voimalla. Jos osat tämän jälkeen jälleen liitetään, toimintoa "katoamissuoja" ei enää voida taata. Tässä tapauksessa jätä ruuvi ja siipimutteri vaihdettavaksi erikoisliikkeeseen.

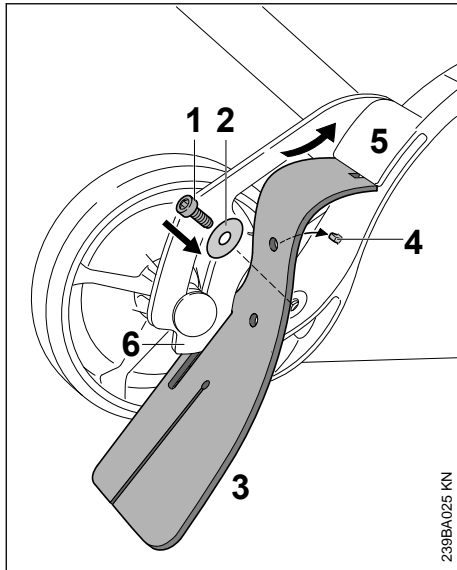
## 12 Lisäsuojuksen vaihtaminen

### 12.1 Lisäsuojuksen irrottaminen



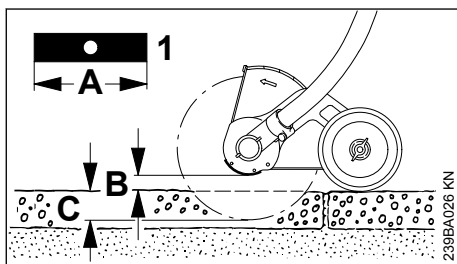
- Irrota ruuvi (1)
- Ota pois aluslevy (2)
- Irrota lisäsuojus (3) segmentin (6) ja suojuksen (5) raosta

## 12.2 Lisäsuojuksen asentaminen



- ▶ Jotta saat lisäsuojuksen työnnettyä helposti suojuksen rakoon, käsittele sen yläosa ohuella hartsittomalla öljyllä.
- ▶ Pujota lisäsuojus (3) segmenttiin (6) ja työnnä se suojuksen rakoon (5). Lisäsuojuksen reiän tulee osua tappiin (4)
- ▶ Työnnä aluslaatta (2) ruuviin (1)
- ▶ Kierrä ruuvi (1) paikalleen ja kiristä se

## 13 Terän vaihtaminen



Älä suuntaa tai hitsaa taipunutta tai repeytyynyttä terää – **murtumisvaaral** – tällainen terä on vaihdettava – katso kohta "Terän asennus".

STIHL suosittaa ainoastaan seuraavien, alkuperäisten STIHL-terien käyttöä:

Pituus	Paksuus	Merkintä
200 mm	2,4 mm	4133 / 01
200 mm	3,8 mm	4133 / 02

Älä teroita terää jälkikäteen!

- ▶ Vaihda terä (1), kun sen pituus (A) ei enää ole riittävä, asettaaksesi riittävällä maavälkellä (B) leikkuusyvyvyyden (C)

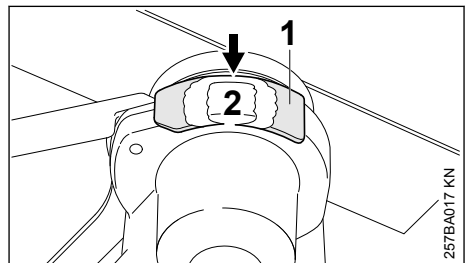
## 13.1 Epätasapainon tarkastus

Epätasapainon välttämiseksi:

- ▶ Jätä terä erikoisliikkeelle sen epätasapainon tarkastamiseksi STIHL-tasapainotuslaitteella (erikoisvaruste) – STIHL suosittelee STIHL-erikoisliikkeen puoleen kääntymistä – jos havaitaan epätasapaino, terä on vaihdettava, katso "Terän asennus"

## 14 Kulumissuojan tarkastaminen ja vaihtaminen

### 14.1 Kulumissuojan tarkastaminen

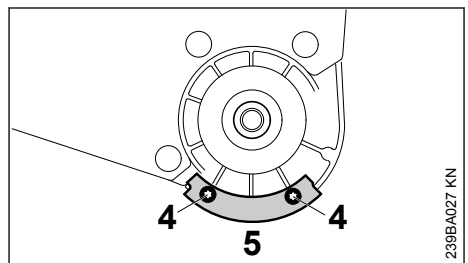


- ▶ Tarkasta kulumissuojan (1) kunto ennen moottorilaitteen käyttöönottoa
- ▶ Vaihda kulumissuoja viimeistään silloin, kun vaihde (2) tulee näkyviin (nuoli)

### HUOMAUTUS

Kulmavaihde vahingoittuu, jos et vaihda kulumissuojia ajoissa.

### 14.2 Kulumissuojan vaihtaminen



- ▶ Terän irrottaminen, ks. kohta Terän irrottaminen
- ▶ Avaa ruuvit (4)
- ▶ Vaihda kulumissuoja (5)
- ▶ Kierrä ruuvit (4) paikalleen ja kiristä

- Asenna terä, ks. kohta Terän asentaminen

## 15 Huolto- ja hoito-ohjeita

Tiedot koskevat normaalioloissa käytettävää laitetta. Haastavissa olosuhteissa (esim. jos pölyä on paljon) ja pitkiä päiviä tehtäessä ilmoitettuja aikavälejä on lyhennettävä.

### Ruuvit ja mutterit

- Tarkista, kiristä tarvittaessa

### Juoksupyörä

- Tarkista ennen työnteon aloittamista silmämääräisesti
- Tarkista ennen työnteon aloittamista siipimutterin tiukkuus
- Tarvittaessa anna vaihtaa, ks. kohta Pyörän vaihto

### Lisäsuojus

- Tarkista ennen työnteon aloittamista silmämääräisesti
- Vaihda vahingoittunut osa, ks. kohta Lisäsuojuksen vaihtaminen

### Terä

- Tarkista ennen työnteon aloittamista silmämääräisesti
- Tarkista tiukkuus ennen työnteon aloittamista
- Tarvittaessa anna tarkistaa epätasapaino. Vaihda, jos epätasapainoa on, ks. kohta Terän vaihtaminen
- Vaihda vahingoittunut osa, ks. kohta Terän vaihtaminen

### Kulumissuoja

- Tarkista ennen työnteon aloittamista
- Vaihda tarvittaessa, ks. kohta Kulumissuojan tarkastaminen ja vaihtaminen

### Turvatarra

- Vaihda lukukelvottomat turvatarrat

## 16 Kulutuksen minimointi ja vaurioiden välttäminen

Tämän käyttöohjeen ja KombiMoottorin käyttöohjeen noudattaminen auttaa välttämään laitteeseen kohdistuvaa ylenmääräistä kulumista ja vaurioita.

Laitetta tulee käyttää, huoltaa ja säilyttää näissä käyttöohjeissa kuvatulla huolellisuudella

Käyttäjä vastaa itse kaikista turvallisuus-, käyttö- ja huolto-ohjeiden noudattamatta jättämisestä aiheutuvista vaurioista. Tämä koskee erityisesti vaurioita, jotka johtuvat

- muiden kuin STIHLin hyväksymien muutosten teosta tuotteeseen
- sellaisten työkalujen tai lisävarusteiden käytöstä, joita ei ole hyväksytty tähän laitteeseen, jotka eivät sovi laitteeseen tai jotka ovat huonolaatuisia
- laitteen ohjeidenvastaisesta käytöstä
- laitteen käytöstä urheilu- tai kilpailutapahtumissa
- sekä seurannaisvahingoista, jotka ovat syntyneet viallisia komponentteja käsittävän moottorilaitteen käyttämisestä

### 16.1 Huoltotyöt

Kaikki kohdassa Huolto- ja hoito-ohjeet kuvatut työt on tehtävä säännöllisesti. Jos käyttäjä ei itse voi huoltaa laitetta, hänen on annettava laite alan ammattilaisen huollettavaksi.

STIHL suosittelee, että annat kaikki huolto- ja korjaustyöt STIHL-korjaamon suorittaviksi. STIHL-kauppiat saavat säännöllisesti koulutusta ja teknisiä tiedotteita.

Jos nämä työt jätetään tekemättä tai jos ne tehdään väärin, voi syntyä vaurioita, joista käyttäjä on itse vastuussa. Näitä ovat mm:

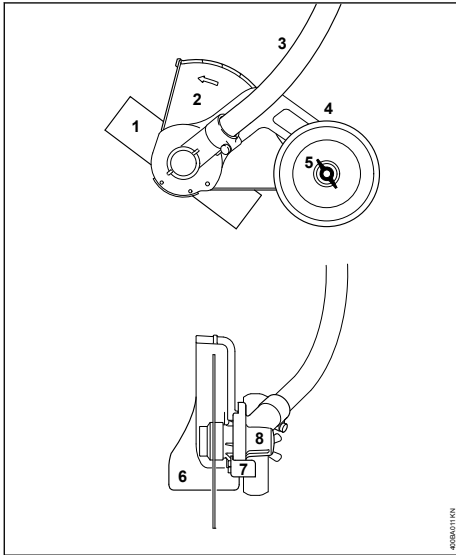
- epäasianmukaisesta varastoinnista johtuvat korroosio- ja seurannaisvauriot
- laitteelle aiheutuneet vahingot, jotka johtuvat huonolaatuisten varaosien käytöstä

### 16.2 Kulutusosat

Jotkut laitteen osat kuluvat myös normaalissa ohjeiden mukaisessa käytössä, joten ne on vaihdettava käyttötavasta ja -tiheydestä riippuen ajoissa uusiin. Tällaisia osia ovat mm:

- Terät (kaikki mallit)
- Terän kiinnitysosat
- Leikkuulaitteen suojat (suojukset, lisäsuojukset)
- Kulumissuojat

## 17 Tärkeät osat



- 1 Terä
- 2 Suojus
- 3 Runkoputki
- 4 Pyörä
- 5 Siipimutteri
- 6 Lisäsuojus
- 7 Kulumissuoja
- 8 Kulmavaihde

## 18 Tekniset tiedot

### 18.1 Pyörimisnopeus

Leikkuutyökalun käyttöakselin suurin pyörimisnopeus kombimootorilla:

KM 56 R:	8100 1/min
KM 85 R:	8500 1/min
KM 94 R:	8300 1/min
KM 111 R:	8000 1/min
KM 131:	8500 1/min
KM 131 R:	8500 1/min
KM 235.0 R:	9000 1/min
KMA 130 R:	6900 1/min
KMA 135 R:	6900 1/min
KMA 80.0 R:	6900 1/min
KMA 120.0 R:	6900 1/min
KMA 200.0 R:	6800 1/min

Leikkulaitteen ulostuloakselin suurin pyörimisnopeus STIHLin raivaussahojen yhteydessä, joissa on jaettava varsi (T-mallit):

FR 131 T: 8100 1/min

### 18.2 Paino

suojuksella ja terällä: 2,0 kg

### 18.3 Melu- ja värinäarvot

Moottorilaitteiden, joissa on kombityökalu FCB-KM, melu- ja värinäarvot on mitattu sekä laitteiden toimiessa tyhjäkäynnillä että nimellisellä huippunopeudella. Näissä toimintatiloissa mitattuja arvoja on painotettu tasasuhteisesti.

Lisätiedoille työnantajia koskevan värinädirektiivin 2002/44/EY vaatimusten täyttämistä, katso

[www.stihl.com/vib](http://www.stihl.com/vib)

#### 18.3.1 Äänenpainetaso $L_{peq}$ standardin ISO 11201 mukaan

KM 56 R, varustettu rengaskahvalla:	94 dB(A)
KM 85 R, varustettu rengaskahvalla:	96 dB(A)
KM 111 R, varustettu rengaskahvalla:	95 dB(A)
KM 131 kahden käden kahvalla:	97 dB(A)
KM 131 R, varustettu rengaskahvalla:	98 dB(A)
KM 235.0 R rengaskahvalla:	99 dB(A)
KMA 130 R, varustettu rengaskahvalla:	78 dB(A)
KMA 135 R rengaskahvalla:	79 dB(A)
KMA 80.0 R rengaskahvalla:	82 dB(A)
KMA 120.0 R rengaskahvalla:	82 dB(A)
KMA 200.0 R rengaskahvalla:	80 dB(A)
FR 131 T:	97 dB(A)

#### 18.3.2 Äänenpainetaso $L_{peq}$ standardin ISO 11789 mukaan

KM 94 R, varustettu rengaskahvalla: 92 dB(A)

#### 18.3.3 Äänitehotaso $L_{weq}$ standardin ISO 3744 mukaan

KM 56 R, varustettu rengaskahvalla:	104 dB(A)
KM 85 R, varustettu rengaskahvalla:	108 dB(A)
KM 111 R, varustettu rengaskahvalla:	105 dB(A)
KM 131 kahden käden kahvalla:	106 dB(A)
KM 131 R, varustettu rengaskahvalla:	106 dB(A)
KM 235.0 R rengaskahvalla:	108 dB(A)
KMA 130 R, varustettu rengaskahvalla:	93 dB(A)
KMA 135 R rengaskahvalla:	99 dB(A)
KMA 80.0 R rengaskahvalla:	98 dB(A)
KMA 120.0 R rengaskahvalla:	98 dB(A)
KMA 200.0 R rengaskahvalla:	97 dB(A)
FR 131 T:	106 dB(A)

### 18.3.4 Äänitehotaso $L_{w,eq}$ standardin ISO 11789 mukaan

KM 94 R, varustettu rengaskah- 104 dB(A)  
valla:

### 18.3.5 Tärinäarvo $a_{hv,eq}$ standardin ISO 11789 mukaan

	Kädensija vasemmalla	Kädensija oikealla
KM 56 R, varustettu rengaskahvalla:	5,5 m/s <sup>2</sup>	6,6 m/s <sup>2</sup>
KM 85 R, varustettu rengaskahvalla:	3,2 m/s <sup>2</sup>	6,0 m/s <sup>2</sup>
KM 111 R, varustettu rengaskahvalla:	3,8 m/s <sup>2</sup>	3,0 m/s <sup>2</sup>
KM 131, varustettu kahden käden kahvalla:	3,0 m/s <sup>2</sup>	3,4 m/s <sup>2</sup>
KM 131 R, varustettu rengaskahvalla:	4,1 m/s <sup>2</sup>	4,5 m/s <sup>2</sup>
KM 235 R, varustettu rengaskahvalla:	4,8 m/s <sup>2</sup>	4,8 m/s <sup>2</sup>
FR 131 T:	2,6 m/s <sup>2</sup>	2,4 m/s <sup>2</sup>

### 18.3.6 Tärinäarvo $a_{hv,eq}$ standardin ISO 22867 mukaan

	Kädensija vasemmalla	Kädensija oikealla
KM 94 R, varustettu rengaskahvalla:	3,8 m/s <sup>2</sup>	4,3 m/s <sup>2</sup>

### 18.3.7 Tärinäarvo $a_{hv,eq}$ standardin EN 20643 mukaan

	Kädensija vasemmalla	Kädensija oikealla
KMA 130 R, varustettu rengaskahvalla:	3,5 m/s <sup>2</sup>	2,0 m/s <sup>2</sup>
KMA 135 R rengaskahvalla	1,8 m/s <sup>2</sup>	3,6 m/s <sup>2</sup>
KMA 80.0 R rengaskahvalla:	3,5 m/s <sup>2</sup>	1,8 m/s <sup>2</sup>
KMA 120.0 R rengaskahvalla:	3,9 m/s <sup>2</sup>	1,7 m/s <sup>2</sup>
KMA 200.0 R rengaskahvalla:	3,7 m/s <sup>2</sup>	2,8 m/s <sup>2</sup>

Äänenpainetasolle ja äänentehotasolle K on-Arvo direktiivin 2006/42/EY = 2,0 dB (A) mukaan; tärinäarvolle K on-Arvoa direktiivin 2006/42/EY mukaan = 2,0 m/s<sup>2</sup>.

## 18.4 REACH-asetus

REACH on kemikaalien rekisteröintiä, arviointia ja lupamenettelyä koskeva EY-asetus.

REACH-asetuksen 1907/2006/EY vaatimusten täyttämistä on tietoa osoitteessa

[www.stihl.com/reach](http://www.stihl.com/reach)

## 19 Korjausohjeita

Laitteen käyttäjä saa suorittaa vain tässä käyttöohjeessa kuvattuja huolto- ja hoitotoimia. Suuret korjaukset on annettava alan ammattilaisen tehtäväksi.

STIHL suosittaa, että annat huolto- ja korjaustyöt vain STIHL-huollon tehtäväksi. STIHL-jälleenmyyjä koulutetaan säännöllisesti. Heillä on käytettävissään näitä laitteita koskevat tekniset tiedotteet.

Asenna korjausten yhteydessä ainoastaan STIHLin tähän laitteeseen hyväksymiä tai muita samantasoisia varaosia. Käytä vain korkealaatuisia varaosia. Huonolaatuisten osien käyttö voi aiheuttaa tapaturmia tai vahingoittaa laitetta.

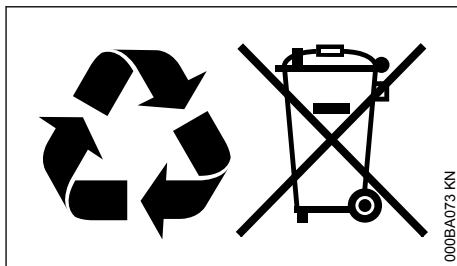
STIHL suosittaa alkuperäisten STIHL-varaosien käyttöä.

Tunnet STIHL-alkuperäisvaraosan STIHL-varaosanumerosta, tekstistä **STIHL** ja tarvittaessa STIHL-varaosamerkistä **SI** (pienikokoisessa osassa voi olla vain merkki).

## 20 Hävittäminen

Tietoja hävittämisestä saat paikallishallinnosta tai STIHL-erikoisliikkeestä.

Epäasianmukainen hävittäminen voi olla vahingollista terveydelle ja saastuttaa ympäristöä.



- Toimita STIHL-tuotteet, myös pakkaukset, asianmukaiseen keräyspisteeseen kierrätystä varten paikallisten säännösten mukaisesti.
- Älä hävitä talousjätteen mukana.

## 21 EU-vaatimustenmukaisuusvakuutus

ANDREAS STIHL AG & Co. KG  
Badstr. 115  
D-71336 Waiblingen

Saksa

vakuuttaa yksinomaisena vastuullisena, että

Malli: Kombityökalu reuna-leikkuri  
 Merkki: STIHL  
 Tyyppi: FCB-KM  
 Sarjatunniste: 4180

vastaa soveltuvilta osin direktiivin 2006/42/EY säännöksiä ja että tuote on kehitetty ja valmistettu seuraavien standardien tuotteen valmistuspäivänä voimassa olevien versioiden mukaisesti:

EN ISO 12100 (mainittujen KM- ja FR-laitteiden yhteydessä)

EN ISO 12100, EN 60335-1, EN 50636-2-92 (mainittujen KMA-laitteiden yhteydessä)

Teknisten asiakirjojen säilyttäminen:

ANDREAS STIHL AG & Co. KG  
 Produktzulassung

Valmistusvuosi on ilmoitettu laitteen päällä.

Waiblingen, 19.9.2022

ANDREAS STIHL AG & Co. KG

puolesta



Robert Olma, Vice President, Regulatory Affairs & Global Governmental Relations

## 22 UKCA-vaatimustenmukaisuusvakuutus

ANDREAS STIHL AG & Co. KG  
 Badstr. 115  
 D-71336 Waiblingen

Saksa

vakuuttaa yksinomaisena vastuullisena, että

Malli: Kombityökalu reuna-leikkuri  
 Merkki: STIHL  
 Tyyppi: FCB-KM  
 Sarjatunniste: 4180

on Yhdistyneen kuningaskunnan Supply of Machinery (Safety) Regulations 2008 asetuksen asiaa koskevien säännösten mukainen, ja se on suunniteltu ja valmistettu valmistuspäivänä voimassa olleiden seuraavien standardien versioiden mukaisesti:

EN ISO 12100 (mainittujen KM- ja FR-laitteiden yhteydessä)

EN ISO 12100, EN 60335-1, EN 50636-2-92 (mainittujen KMA-laitteiden yhteydessä)

Teknisten asiakirjojen säilyttäminen:

ANDREAS STIHL AG & Co. KG

Valmistusvuosi on ilmoitettu laitteen päällä.

Waiblingen, 19.9.2022

ANDREAS STIHL AG & Co. KG

puolesta



Robert Olma, Vice President, Regulatory Affairs & Global Governmental Relations

## 23 Yhteystiedot

www.stihl.com

## Indholdsfortegnelse

1	Kombisystem.....	30
2	Om denne brugsvejledning.....	31
3	Sikkerhedshenvisninger og arbejdsteknik.....	31
4	Anvendelse.....	35
5	Tilladte KombiMotorer.....	37
6	Komplettering af maskinen.....	37
7	Montering af KombiVærktøj.....	38
8	Montering af kniv.....	38
9	Start og standsning af motoren.....	39
10	Opbevaring af redskabet.....	39
11	Udskiftning af hjul.....	40
12	Udskiftning af skørt.....	40
13	Udskiftning af kniv.....	41
14	Kontrol og udskiftning af slidbeskyttelse... ..	41
15	Henvisninger til vedligeholdelse og pasning .....	41
16	Minimering af slidage og undgåelse af skader.....	42
17	Vigtige komponenter.....	42
18	Tekniske data.....	43
19	Reparationsvejledning.....	44
20	Bortskaffelse.....	44
21	EU-overensstemmelseserklæring.....	44
22	UKCA-overensstemmelseserklæring.....	45
23	Adresser.....	45

## 1 Kombisystem

Ved STIHL kombisystem samles forskellige kombimotorer og kombiværktøjer til et motorredskab. En funktionsdygtig enhed af kombimotor og kombiværktøj kaldes i denne brugsvejledning motorredskab.

Tilsvarende danner brugsvejledningerne for kombimotor og kombiværktøj en samlet brugsvejledning for motorredskabet.

Læs altid **begge** brugsvejledninger opmærksomt igennem, før redskabet tages i brug første gang, og opbevar den sikkert til senere brug.

## 2 Om denne brugsvejledning

### 2.1 Billedsymboler

Alle billedsymboler, der er anbragt på maskinen, er forklaret i denne betjeningsvejledning.

### 2.2 Angivelse af tekstafsnit



**ADVARSEL**

Advarsel om risiko for personulykker og tilskadekomst, samt tungtvejende tingskader.

*BEMÆRK*

Advarsel om risiko for beskadigelse af redskab eller enkeltkomponenter.

### 2.3 Teknisk videreudvikling

STIHL arbejder løbende med videreudvikling af alle maskiner og redskaber; vi må derfor forbeholde os ret til ændringer i leveringsomgang, form, teknik og udstyr.

Der kan således ikke gøres krav gældende ud fra angivelser og illustrationer i denne betjeningsvejledning.

## 3 Sikkerhedshenvisninger og arbejdsteknik



Særlige sikkerhedsforanstaltninger er nødvendige ved arbejde med kantskæreren, da der arbejdes med høj hastighed for knivomdrejning og skarpt værktøj.



Læs altid begge brugsvejledninger (kombimotor og kombiværktøj) igennem, før redskabet tages i brug første gang, og opbevar dem sikkert til senere brug. Det kan være livsfarligt ikke at overholde brugsvejledningerne.

Motorredskabet må kun overdrages eller udlånes til personer, som er fortrolige med denne model og dens håndtering – brugsvejledningen til kombimotor og Kombiværktøj skal altid følge med.

Anvend kun kantskæreren til at skære vej-, bed- og græskanter.

Motorredskabet må ikke bruges til andre formål – **fare for ulykker!**

Monter kun knive eller tilbehør, som STIHL har godkendt til dette motorredskab, eller teknisk tilsvarende dele. Kontakt forhandleren, hvis du har spørgsmål vedrørende dette.

Brug kun værktøj og tilbehør af høj kvalitet. Ellers kan der være risiko for ulykker eller skader på motorredskabet.

STIHL anbefaler at anvende originalt STIHL-værktøj og -tilbehør. Disse har egenskaber, der er optimalt tilpasset produktet og brugerens krav.

Kantskæreren beskyttelseskærm kan ikke beskytte brugeren mod alle genstande (sten, glas, ståltråd etc.), som slynges væk af kniven. Disse genstande kan springe tilbage fra andre ting og derefter ramme brugeren.

Foretag ikke ændringer på redskabet – det kan forringe sikkerheden. STIHL fraskriver sig ethvert ansvar for person- og materielle skader, der opstår som følge af brug af ikke-godkendt påbygningsmaskine.

Der må ikke anvendes højtryksrensere til rengøring af redskabet. Den hårde vandstråle kan beskadige redskabets dele.

### 3.1 Arbejdstøj og udstyr

Bær forskriftsmæssig beklædning og udstyr.



Beklædningen skal være formålstjenlig og må ikke hindre bevægelse. Bær tætsiddende tøj – overtræksdragt, ikke frakke.

Bær ikke tøj, som kan hænge fast i træer, krat eller i redskabets bevægelige dele. Bær ikke halstørklæde, slips eller smykker. Langt hår skal sættes op, så det befinder sig over skulderhøjde.



Brug sikkerhedsstøvler med fast, skridsikker sål og stålforstærkning.



**ADVARSEL**



For at reducere faren for øjenskader skal der bæres tætsiddende sikkerhedsbriller iht. standarden EN 166 (for Canada iht. CSA Z94). Sørg for, at sikkerhedsbrillerne sidder korrekt.

Bær "personligt" høreværn – f.eks. kapselhøreværn.

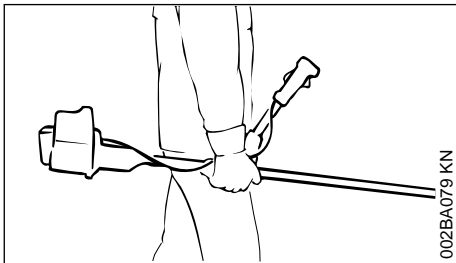
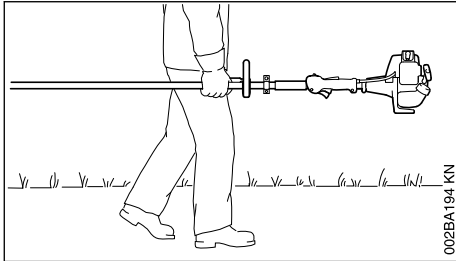
Bær ansigtsbeskyttelse, og sørg for, at den sidder rigtigt. Ansigtsværn er ikke tilstrækkelig for øjenbeskyttelse.



Bær robuste arbejdshandsker i modstandsdygtigt materiale (f.eks. læder).

STIHL tilbyder et omfattende sortiment inden for personligt beskyttelsesudstyr.

## 3.2 Transport af motorredskabet



Sluk altid for motoren.

Bær redskabet afbalanceret i skaftet, skæreværktøjet fremad.

Berør ikke varme maskindele – **fare for forbrænding!**

I køretøjer: Motorredskabet skal sikres mod at kunne vælte, blive beskadiget og mod, at der kan løbe brændstof ud.

## 3.3 Inden start

Motorredskabet skal afprøves for driftssikkerhed – vær opmærksom på tilsvarende afsnit i brugsvejledningerne til kombimotor og kombiVærktøj:

- Kniv: korrekt montering, fast montering og fejlfri tilstand (ren, let bevægelig og ikke deformet)
- Kontrollér beskyttelsesanordningerne for beskadigelser hhv. slid. Redskabet må ikke anvendes med beskadiget beskyttelse – udsift beskadigede dele

- Foretag ingen ændringer på betjenings- og sikkerhedsanordningerne – arbejde kun med monteret beskyttelsesskærm
- Håndtagene skal være rene og tørre, og de skal være fri for olie og snavs – det er vigtigt til sikker føring af motorredskabet
- Indstil bæresele og håndtag, så de svarer til din højde.

Motorredskabet må kun anvendes i driftssikker tilstand – **Fare for ulykker!**

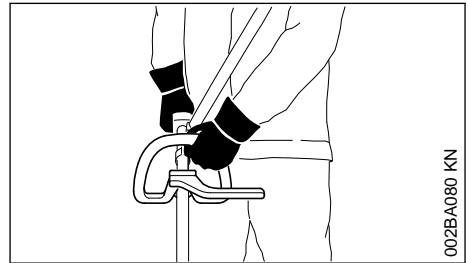
I tilfælde af uheld ved anvendelse af bæresele: Øv at sætte redskabet hurtigt ned. Smid ikke redskabet på jorden, når du øver, da det kan medføre skader.

## 3.4 Fastholdelse og føring af redskabet

Sørg altid for at stå fast og sikkert.

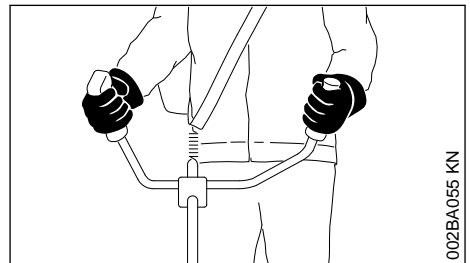
Hold altid fast i motorredskabet med begge hænder på håndtagene.

### 3.4.1 Ved udførelser med specialhåndtag



Ved udførelser med specialhåndtag og specialhåndtag med bøjle (skridtbegrænser) skal venstre hånd holdes på specialhåndtaget, højre hånd på betjeningshåndtaget – gælder også for venstrehåandede.

### 3.4.2 Ved udførelser med tohåndsgreb

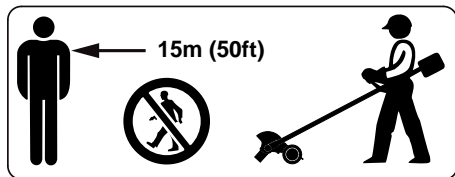


Højre hånd på betjeningshåndtaget, venstre hånd på griberørets håndtag.



### 3.5 Under arbejdet

Sluk straks for motoren ved overhængende fare eller i nødstilfælde – sæt kombiskyderen / stopkontakten / stopknappen på 0 hhv. **STOP**.



Der må ikke opholde sig andre personer inden for en afstand af 15 m fra anvendelsesstedet på grund af udslyngede genstande. Denne afstand skal også overholdes i forhold til genstande (biler, vinduesruder) – **Fare for materielle skader!** Farer kan heller ikke udelukkes på en afstand over 15 m.



Undgå at komme i berøring med kniven – **Fare for kvæstelser!**

Vær opmærksom på upåklagelig tomgang, så kniven ikke længere bevæger sig, når gashåndtaget slippes. Kontrollér og juster tomgangsindstillingen regelmæssigt. Hvis kniven alligevel bevæger sig i tomgang, skal redskabet repareres af en forhandler – se brugsvejledningen til kombimotoren.



Arbejd aldrig med redskabet og skæreværktøjet uden egnet beskyttelse – pga. udslyngede genstande **Fare for kvæstelser!**



Drevet bliver varmt under brug. Rør ikke ved gearkassen – **Fare for forbrænding!**

Pas på, når det er glat og vådt, når der ligger sne, på skråninger, i ujævnt terræn osv. – **Fare for at glide!**

Vær opmærksom på: træstubbe og rødder – **Fare for at snuble!**



Kontrollér terrænet: Faste genstande – sten, metaldele og lignende kan blive slynget ud – også over 15 m – **fare for kvæstelser!** og kan beskadige skæreværktøjet og ting (f.eks. parkerede biler, vinduer) (materielle skader).



Der må under ingen omstændigheder arbejdes i områder med førte kabler eller ledninger over eller direkte under jordoverfladen – **Fare for strømstød!** Hvis sådanne ledninger berøres af kombiværktøjet og beskadiges, kan

der opstå livsfarlige eller **dødelige kvæstelser**.

Sørg altid for fast og sikker stilling.

Vær især forsigtig ved arbejdede i uoverskuelige, tæt tilvoksede områder.

Når man bærer høreværn, er der behov for ekstra agtpågivenhed og omtanke – opfattelsen af farlige situationer (skrig, signallyde osv.) er begrænset.

Sørg for rettidige arbejds pauser for at forebygge træthed og udmattelse – **Fare for ulykker!**

Arbejd roligt og med omtanke – og kun ved gode lys- og synsforhold. Arbejd påpasseligt, vær ikke til fare for andre.

Når motoren er i gang, må kniven ikke berøres. Hvis kniven blokeres af en genstand, skal motoren omgående slukkes – og først derefter skal genstanden fjernes – **Fare for ulykker!**

Hvis kniven blokeres, og der samtidig gives gas, forhøjes belastningen og motorens arbejdsomdrejningstal reduceres. Dette medfører, som følge af vedvarende glidning af koblingen, en overhedning og beskadigelse af vigtige funktionsdele (f.eks. kobling, husdele af plast) – og som konsekvens f.eks. pga. bevægende knive i tomgang – **Fare for kvæstelser!**

Hvis motorredskabet er blevet udsat for utilsigtede belastninger (f.eks. voldsomme slag eller fald), skal man ubetinget sikre sig, at det er i driftssikker stand, inden brugen fortsættes – se også afsnittet "Inden start". Kontrollér især sikkerhedsanordningernes funktionsdygtighed. Motorredskaber, der ikke længere er driftssikre, må under ingen omstændigheder benyttes. Kontakt forhandleren, hvis du er i tvivl om noget.

Kniven skal kontrolleres regelmæssigt med korte intervaller og straks ved mærkbare ændringer:

- Stands motoren, hold redskabet sikkert fast, tryk kniven ned mod græsset for at bremse den
- Kontrollér tilstand og fast montering – vær opmærksom på revner
- En beskadiget kniv skal omgående udskiftes, også ved hårtynde revner

Området omkring skæreværktøjet og beskyttelseskærmen skal rengøres jævnlige også under arbejdet.

- Standsning af motoren
- Brug handsker
- Fjern græs, ukrudt, fastsiddende jord (klumper!) osv.

Stand motoren, når du skifter skæreværktøjet – **fare for kvæstelser!**

Brug ikke en beskadiget eller revnet kniv længere, og reparer den ikke – f.eks. ved svejsning eller opretning – formforandring (ubalance).

Partikler eller brudstykker kan løsne sig og ramme betjeningspersonen eller andre personer – **alvorlige kvæstelser!**

Når et roterende metalskæreværktøj rammer en sten eller en anden hård genstand, kan der dannes gnister, der under visse omstændigheder kan antænde letantændelige stoffer. Også tørre planter og krat er letantændelige, især under varme og tørre vejrforhold. Hvis der er brandfare, må metalskæreværktøjet ikke anvendes i nærheden af letantændelige stoffer, tørre planter eller krat. Spørg altid den ansvarlige skovmyndighed, om der er brandfare.

### 3.6 Efter arbejdet

Sluk motoren, efter arbejdet afsluttes, eller inden redskabet forlades.

Skæreværktøjet skal regelmæssigt rengøres for støv, snavs, jord og plantedele efter brug – brug handsker – **Fare for kvæstelser!**

Der må ikke anvendes fedtopløselige midler til rengøring.

Efter grundig rengøring påføres et rustbeskyttelsesmiddel på overflader af skæreværktøjer af metal.

### 3.7 Vedligeholdelse og reparationer

Vedligehold motorredskabet regelmæssigt. Udfør kun vedligeholdelsesarbejde og reparationer, som er beskrevet i betjeningsvejledningerne til KombiVærktøjet og KombiMotoren. Alt andet arbejde skal udføres af en forhandler.

STIHL anbefaler, at alt vedligeholdelsesarbejde og reparationer kun udføres af en STIHL-forhandler. STIHL-forhandlerne bliver regelmæssigt tilbudt skoling og får stillet tekniske informationer til rådighed.

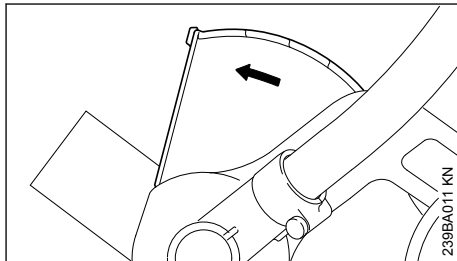
Anvend kun førsteklasses reservedele. Ellers kan der opstå fare for uheld eller skader på redskabet. Hvis du har spørgsmål, så henvend dig til en forhandler.

STIHL anbefaler, at der anvendes originale STIHL reservedele. Disse er på grund af deres

egenskaber optimalt tilpasset maskinen og brugerens behov.

Ved reparationer, vedligeholdelse og rensning skal motoren altid slukkes – **Fare for kvæstelser!**

### 3.8 Skæreværktøjer og beskyttelsesanordninger



Pilen på skørtet viser knivens omdrejningsretning – se "Anvendelse".

Kantskæreren må kun betjenes med skørtet fastgjort på beskyttelsesanordningen – se "Udskiftning af skørt".

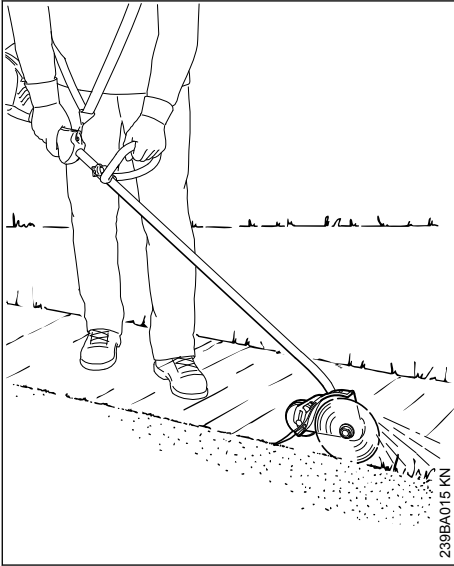
Håndter kniven korrekt – se "Anvendelse".

Bedste skæreeffekt: Med fuld gas og regelmæssig føring.

STIHL anbefaler, at der anvendes originale STIHL knive – se "Specialtilbehør".

Monér kun de beskyttelsesanordninger og påmonteringsdele, som STIHL har godkendt til denne maskine, eller teknisk tilsvarende dele.

## 4 Anvendelse



Kantskæreren er egnet til skarpkantet beskæring af grønne arealer. Næsten alle græs- og ukrudtsarter eller grønne planter kan beskæres med dette redskab.

### 4.1 Forberedelser

Spray meget tørre arbejdsflader med vand: Det opbløder jorden, og der dannes mindre støv! – det er lettere at skære fugtede grønne planter.

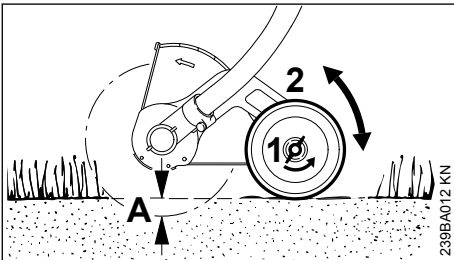


**ADVARSEL**

Fjern alle hindringer eller genstande fra arbejdsområdet.

- Fastlæg beskæringens retning – før hele tiden redskabet på højre side af kroppen

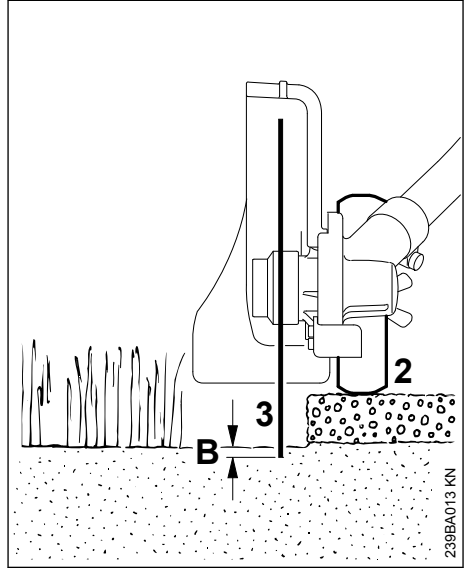
### 4.2 Indstil skæredybden



- Standsning af motoren
- Løsn vingemøtrikken (1) mod urets retning

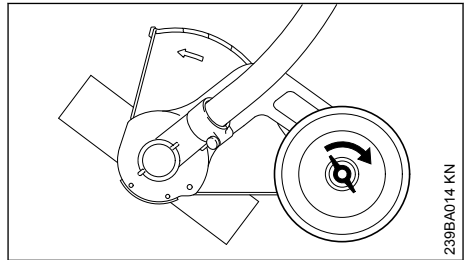
- Forskyd hjulet (2): opad – skæredybden (A) bliver større; nedad – skæredybden (A) bliver mindre

### Korrekt indstilling

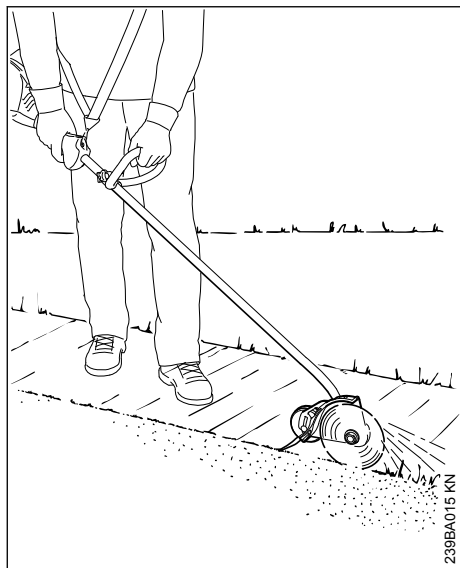


Skæredybden påvirkes af ujævnheder på jorden, brugerens højde og arbejdsstilling, derfor skal

- Hjulet (2) forskydes således, at kniven (3) netop berører jorden i normal arbejdsstilling eller højst trænger ned i jorden i en dybde (B) på 5 mm



- Skru vingemøtrikken fast i urets retning
- Kontrollér skæredybden endnu en gang i normal arbejdsstilling – juster efter behov

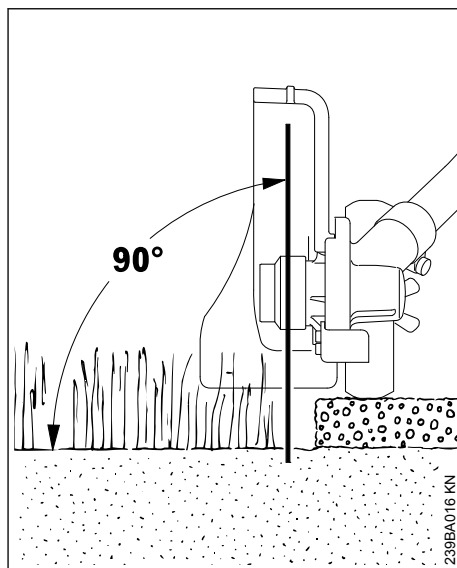


**!** ADVARSEL

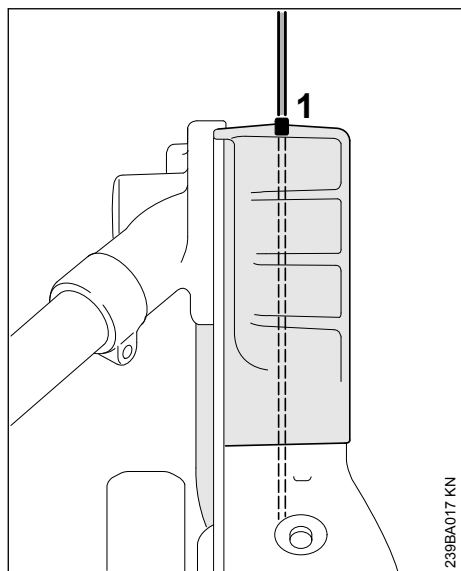
Beskyttelsen må ikke justeres.

Den er fra fabrikkens side indstillet således, at pilen på beskyttelsen eller den åbne side vender væk fra brugeren. Kun på den måde ledes afgrøvet eller afskåret materiale bort fra maskinen og brugeren.

### 4.3 Skæring af kanter



- ▶ Start motoren
- ▶ gå mindst med halv gas ind i snittet, og skær altid ved fuld gas
- ▶ Før redskabet lodret
- ▶ Vælg føringskraft således, at motoromdrejningstallet ikke falder væsentligt – tryk ikke med stor kraft
- ▶ Vælg ikke større føringshastighed end normal skridthastighed
- ▶ Tryk ikke kniven i jorden
- ▶ Skub kun redskabet fremad, træk den ikke tilbage
- ▶ Skær jævnt – så undgås der flere arbejds-gange



239BA017 KN

- ▶ Ret kniven ind til skærekanten over pillisten (1)

## 5 Tilladte KombiMotorer

### 5.1 Kombimotorer

Anvend kun KombiMotorer, der er leveret af STIHL eller udtrykkeligt er godkendt til montering.

Dette KombiVærktøj må kun anvendes med følgende Kombimotorer:

STIHL KM 56 R, KM 85 R, KM 94 R, KM 111 R, KM 131, KM 131 R, KM 235.0 R, KMA 130 R, KMA 135 R, KMA 80.0 R, KMA 120.0 R, KMA 200.0 R

### ! ADVARSEL

Ved redskaber med specialhåndtag skal bøjlen (skridtbegrænser) være monteret.

### 5.2 Motortrimmere med deleligt skaft

KombiVærktøjet kan også monteres på STIHL-motortrimmere med deleligt skaft (T-modeller) (basis-motorredskaber).

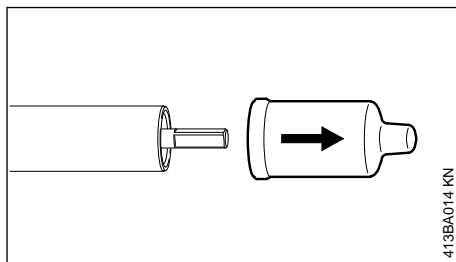
Driften af dette KombiVærktøj er derfor også tilladt på følgende maskiner:

STIHL FR 131 T

### ! ADVARSEL

Vedrørende brugen af bøjlen (skridtbegrænser), se redskabets brugsvejledning.

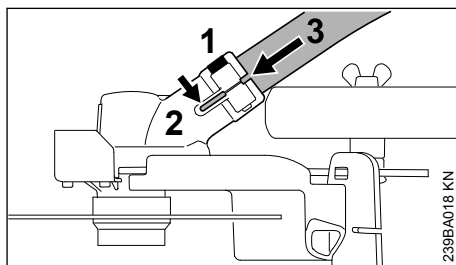
## 6 Komplettering af maskinen



413BA014 KN

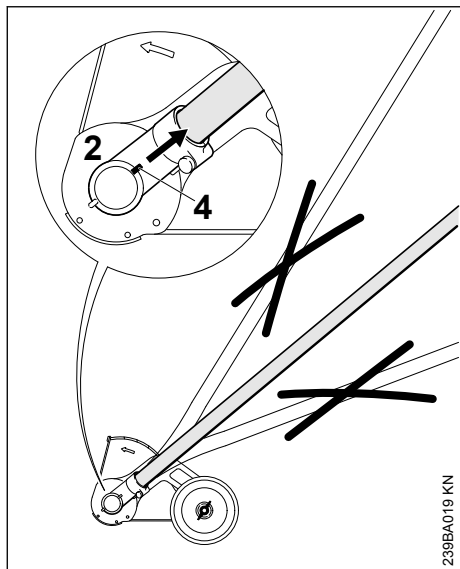
- ▶ Træk beskyttelseskapperne for enden af skafte af og gem dem til senere brug – se "Opbevaring af redskabet"

### 6.1 Forbind skafte med drevet



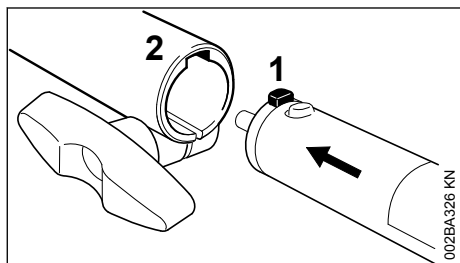
239BA018 KN

- ▶ Løsn klemmskruen (1) på drevet – skru den ikke ud
- ▶ Sæt skafte (3) med den bøjede ende foran ind i drevet (2), drej det lidt frem og tilbage
- ▶ Skub skafte (3) ind til anslag
- ▶ Skru klemmskruen (1) i til anlæg – spænd den ikke endnu!

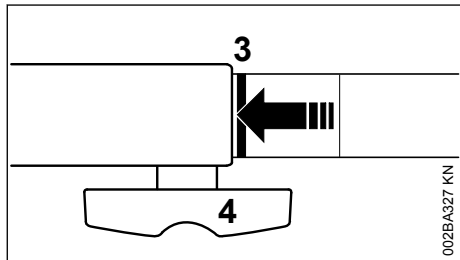


- ▶ Ret drevet (2) således ind på skaftet, at listen (4) flugter med skaftet
- ▶ Spænd klemeskruen fast

## 7 Montering af KombiVærktøj



- ▶ Skub tappet (1) på skaftet ind til anslag i koblingsmuffens not (2)



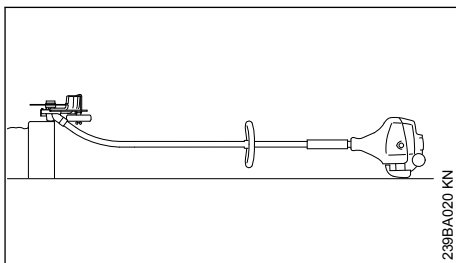
Når den er skubbet korrekt ind, skal den røde linje (3 = pilespid) være på niveau med koblingsmuffen.

- ▶ Spænd knebelskruen (4) fast

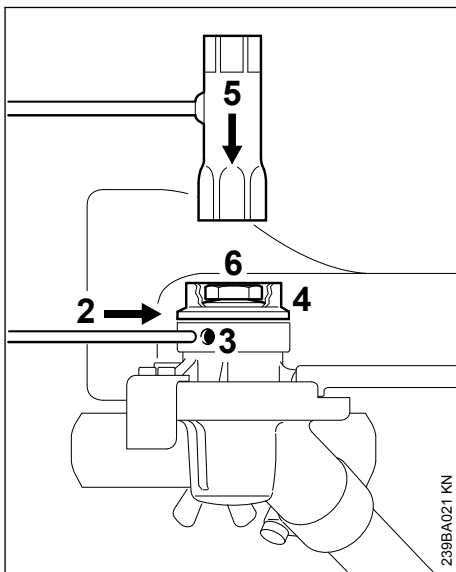
### 7.1 Afmontering af KombiVærktøj

- ▶ Tag skaftet af i omvendt rækkefølge

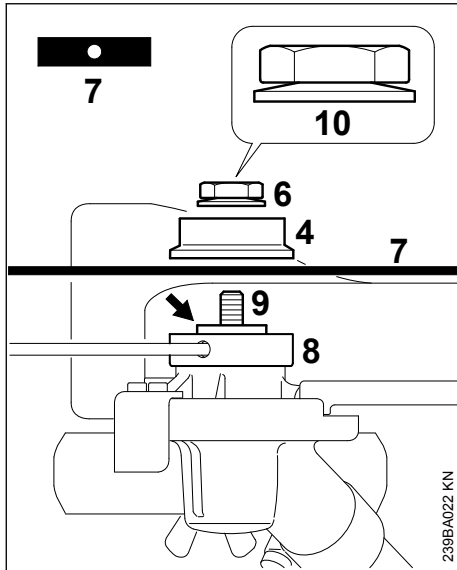
## 8 Montering af kniv



- ▶ Læg kantskæreren således, at knivholderen (1) vender opad



- ▶ Sæt dornen (2) ind i boringen (3) til anslag – tryk let og drej lidt frem og tilbage sammen med trykskiven (4) til akslen blokerer
- ▶ Sæt kombinøglen (5) på møtrikken (6)
- ▶ Løsn møtrikken højre om (venstregevind) og skru den ud
- ▶ Tag trykskiven af



- ▶ Læg kniven (7) på trykpladen (8)

### ! ADVARSEL

Craven (pil) skal rage ind i knivens boring.

- ▶ Sæt trykskiven (4) på akslen (9) og bloker akslen
- ▶ Skru møtrikken (6) venstre om på akslen og spænd den fast

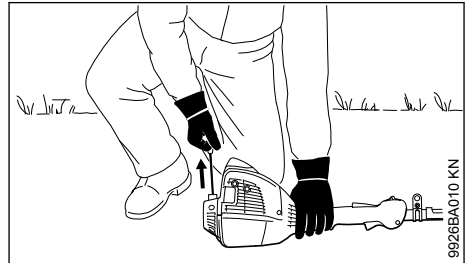
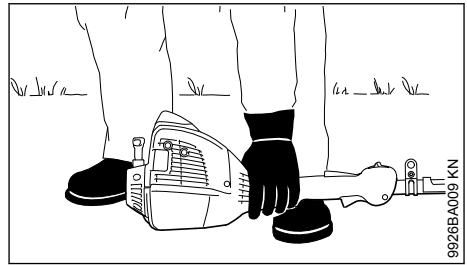
### ! ADVARSEL

Hvis tallerkenfjederens (10) spændkraft på møtrikken (6) er formindsket, skal møtrikken udskiftes!

## 9 Start og standsning af motoren

### 9.1 Start motoren

Ved start skal der grundlæggende tages hensyn til betjeningsvejledningen for KombiMotoren eller BasisMotoren!



- ▶ Læg redskabet sikkert på jorden

Kniven må hverken berøre jorden eller andre genstande – **Fare for ulykker!**

- ▶ Indtag en sikker stilling – muligheder: stående, bøjet eller knælende
- ▶ Redskabet trykkes med venstre hånd **fast** ned mod jorden – derved må betjeningsselementerne på betjeningshåndtaget ikke berøres – se betjeningsvejledningen til KombiMotoren eller BasisMotoren

### BEMÆRK

Anbring ikke foden eller knæet på skaftet!

### ! ADVARSEL

Når motoren startes, kan kniven dreje lige efter starten – derfor skal gashåndtaget aktiveres let lige efter starten – motoren går i tomgang.

Startprocedurens videre forløb er beskrevet i betjeningsvejledningen til KombiMotoren eller BasisMotoren.

### 9.2 Sluk motoren

- ▶ Se betjeningsvejledningen til KombiMotoren eller BasisMotoren

## 10 Opbevaring af redskabet

Ved driftspauser på mere end ca. 30 dage

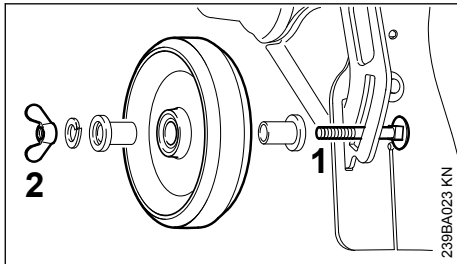
- ▶ Tag kniven af, rengør og kontrollér den

- Skilles kombiværktøjet fra kombimotoren: Sæt beskyttelseskappe på skaftet for at beskytte koblingen mod snavs
- Opbevar redskabet på et tørt og sikkert sted. Beskyt redskabet mod uvedkommende brug (f.eks. af børn)

## 11 Udskiftning af hjul

Et nedslidt hjul skal udskiftes hos en forhandler. STIHL anbefaler, at alt vedligeholdelsesarbejde og reparationer udelukkende udføres af en STIHL-forhandler.

### 11.1 Løbehjul

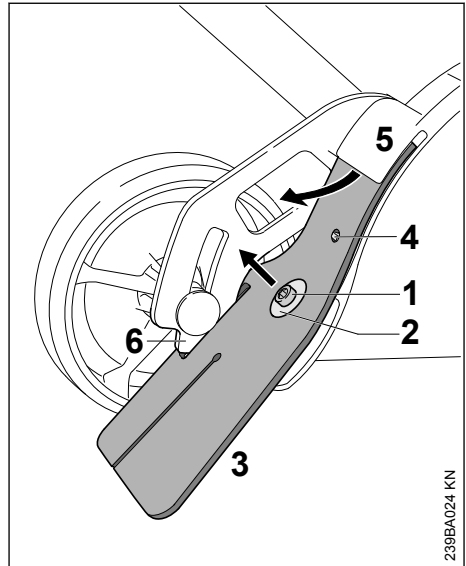


- Skruens (1) ende med gevind er deformt, så vingemøtrikken (2) ikke kan forsvinde

Vingemøtrikken kan kun drejes af skruen med meget stor kraftanstrengelse. Hvis delen derefter sættes på igen, er funktionen "tabssikring" ikke mere garanteret. I så fald skal skrue og vingemøtrik erstattes af nye dele hos en forhandler.

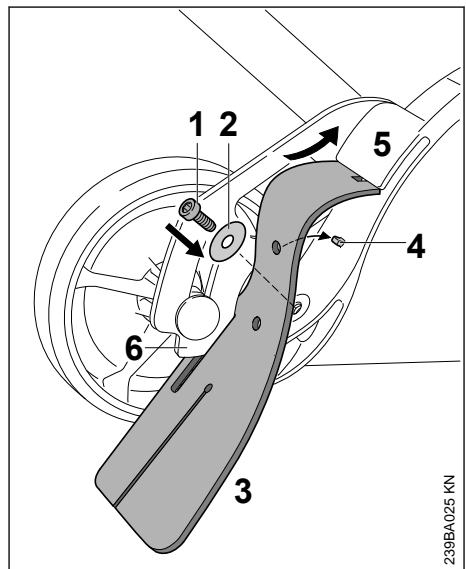
## 12 Udskiftning af skørt

### 12.1 Afmontering af skørt



- Løsn skruen (1) og skru den ud
- Tag skiven (2) af
- Træk skørt (3) ud af segmentet (6) og ud af spalte (5) på skjærmen

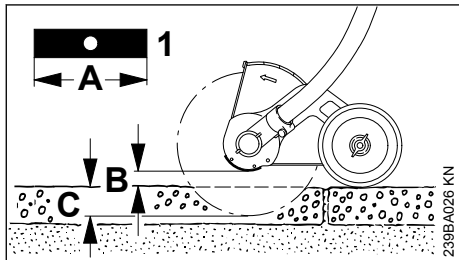
### 12.2 Montering af skørt





- ▶ For let at kunne skyde skørtet ind i spalten på beskytteren, skal der påføres et tyndt lag harpiksfri olie på den øverste del af skørtet
- ▶ Sæt skørtet (3) ind i segmentet (6) og skub det ind i spalte (5) på skærmen – skørtets boring skal være fikseret i dornen (4)
- ▶ Sæt skiven (2) på skruen (1)
- ▶ Skru skruen (1) i og spænd den fast

## 13 Udskiftning af kniv



Reparér eller svejs ikke en bøjet kniv eller en kniv med ridser - **Fare for brud!** - den skal skiftes ud - se "Montering af kniv".

STIHL anbefaler kun at anvende følgende originale STIHL-knive:

Længde	Tykkelse	Markering
200 mm	2,4 mm	4133 / 01
200 mm	3,8 mm	4133 / 02

Efterslib ikke kniven!

- ▶ Udskift kniven (1), når dens længde (A) ikke mere er tilstrækkelig til at indstille skæredybden (C) under tilstrækkelig frihøjde (B).

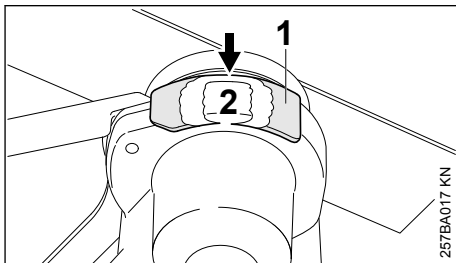
### 13.1 Kontrollér ubalance

Udgåelse af ubalance:

- ▶ Kontrollér kniven for ubalance med STIHL afbalanceringsredskab (specialtilbehør) fra en forhandler – STIHL anbefaler STIHL forhandleren - ved ubalance skal kniven udskiftes, se "Montering af kniv"

## 14 Kontrol og udskiftning af slidbeskyttelse

### 14.1 Kontrol af slidbeskyttelse

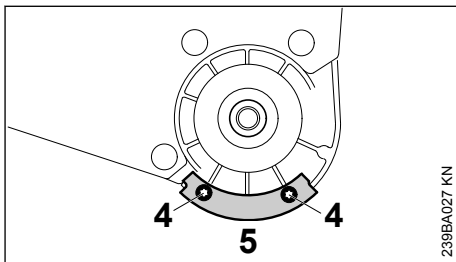


- ▶ Kontrollér slidbeskyttelsen (1) for beskadigelse, inden motorredskabet tages i brug
- ▶ senest når drevet (2) bliver synlig (pil), skal slidbeskyttelsen udskiftes

#### BEMÆRK

Hvis slide beskyttelser ikke udskiftet rettidigt, opstår der alvorlig skade på drivsystemet.

### 14.2 Udskiftning af slidbeskyttelse



- ▶ Afmonter knivene - se "Afmontering af knive"
- ▶ Skru skruerne (4) ud
- ▶ Udskift slidbeskyttelsen (5)
- ▶ Skru skruerne (4) i og spænd dem fast
- ▶ Montér knivene - se "Montering af knive"

## 15 Henvisninger til vedligeholdelse og pasning

De følgende angivelser refererer til normale anvendelsesbetingelser. Ved svære betingelser (store støvmængder etc.) og længere daglige arbejdstider skal de angivne intervaller forkortes tilsvarende.

#### Tilgængelige skruer og møtrikker

- ▶ kontrollér og efterspænd dem efter behov

**Løbehjul**

- ▶ Visuel kontrol, før arbejdsstart
- ▶ Kontrol af vingemøtrikkens faste sæde, før arbejdsstart
- ▶ udskiftes ved behov – se "Udskiftning af hjul"

**Skørt**

- ▶ Visuel kontrol, før arbejdsstart
- ▶ Udskiftes ved beskadigelse - se "Udskiftning af skørt"

**Kniv**

- ▶ Visuel kontrol, før arbejdsstart
- ▶ Kontrol af fast sæde, før arbejdsstart
- ▶ Kontrollér for ubalance ved behov, udskift ved ubalance - se "Udskiftning af knive"
- ▶ Udskiftes ved beskadigelse - se "Udskiftning af knive"

**Slidbeskyttelse**

- ▶ Kontrol før arbejdsstart
- ▶ Udskiftes ved behov - se "Kontrol og udskiftning af slidbeskyttelse"

**Sikkerhedsmærkat**

- ▶ Erstat ulæselige sikkerhedsmærkater

## 16 Minimering af slidage og undgåelse af skader

Overholdelse af retningslinjerne i denne betjeningsvejledning og retningslinjerne i betjeningsvejledningen til KombiMotoren hindrer overdreven slidage og skader på redskabet.

Benyttelse, vedligeholdelse og opbevaring af redskabet skal følges omhyggeligt, som beskrevet i disse betjeningsvejledninger.

Alle skader, som skyldes, at der ikke er taget hensyn til sikkerheds-, betjenings- og advarselshenvisningerne, er brugerens eget ansvar. Dette gælder især for:

- ændringer, som ikke er godkendt af STIHL
- anvendelse af værktøjer eller tilbehør, som ikke er tilladt, egnet eller som kvalitativt er dårligere til redskabet
- ikke forskriftsmæssig brug af maskinen
- brug af maskinen i forbindelse med sports- eller konkurrencebegivenheder
- følgeskader efter fortsat benyttelse af maskinen med defekte komponenter

### 16.1 Vedligeholdelsesarbejder

Alle i kapitel "Vedligeholdelses- og plejehenvisninger" opførte arbejder skal udføres med jævne mellemrum. Hvis disse vedligeholdelsesarbejder

ikke kan udføres af brugeren selv, skal de overlades til en forhandler.

STIHL anbefaler, at alt vedligeholdelsesarbejde og reparationer kun udføres af STIHL forhandler. STIHL forhandlerne bliver regelmæssigt tilbudt skoling og at får stillet tekniske informationer til rådighed.

Hvis disse arbejdsopgaver forsømmes eller udføres ufagmæssigt, kan der opstå skader, som brugeren selv har ansvaret for. Herunder hører bl. a.:

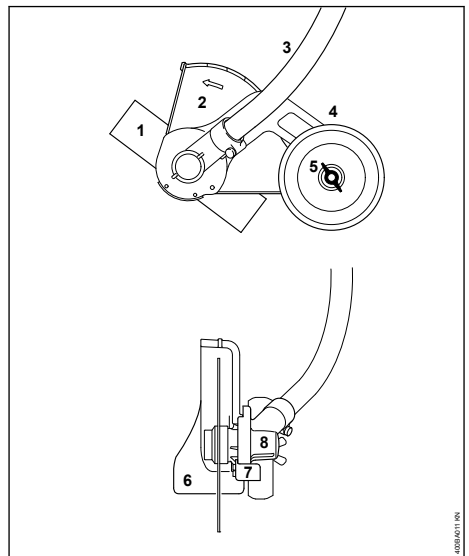
- Korrosions- og andre følgeskader på grund af ufagmæssig opbevaring
- Skader på redskabet, som skyldes anvendelse af kvalitativt underlødige reservedele

### 16.2 Sliddele

Nogle dele i redskabet udsættes også ved forskriftsmæssig brug for almindelig slidage og skal udskiftes rettidigt, alt efter brugsmåde og -varighed. Hertil hører bl. a.:

- Kniv (alle slags)
- Fastgørelsesdele til kniv
- Skæreværktøjsbeskyttelse (beskyttelse, skørt)
- Slidbeskyttelser

## 17 Vigtige komponenter



- 1 Kniv
- 2 Beskyttelse
- 3 Skaft

- 4 Hjul
- 5 Vingemøtrik
- 6 Skørt
- 7 Slidbeskyttelse
- 8 Drev

## 18 Tekniske data

### 18.1 Omdrejningstal

Udgangsakslens maks. omdrejningstal på skæreværktøj med kombimotor:

KM 56 R:	8100 1/min
KM 85 R:	8500 1/min
KM 94 R:	8300 1/min
KM 111 R:	8000 1/min
KM 131:	8500 1/min
KM 131 R:	8500 1/min
KM 235.0 R:	9000 1/min
KMA 130 R:	6900 1/min
KMA 135 R:	6900 1/min
KMA 80.0 R:	6900 1/min
KMA 120.0 R:	6900 1/min
KMA 200.0 R:	6800 1/min

Udgangsakslens maks. omdrejningstal på skæreværktøj ved STIHL-motortrimmer med deleligt skaft (T-model):

FR 131 T:	8100 1/min
-----------	------------

### 18.2 Vægt

med beskyttelse og kniv: 2,0 kg

### 18.3 Støj- og vibrationsværdier

For at bestemme støj- og vibrationsværdierne ved motorredskaber med kombiværktøj FCB-KM skal der tages ligeværdigt hensyn til tomgang og højeste nominelle omdrejningstal.

For yderligere oplysninger om opfyldelse af arbejdsgiverdirektivet for vibration 2002/44/EF, se

[www.stihl.com/vib](http://www.stihl.com/vib)

#### 18.3.1 Lydtryksniveau $L_{peq}$ iht. ISO 11201

Kombimotor 56 R med løkkehåndtag:	94 dB(A)
Kombimotor 85 R med løkkehåndtag:	96 dB(A)
Kombimotor 111 R med løkkehåndtag:	95 dB(A)
Kombimotor 131 med tohåndsgreb:	97 dB(A)
Kombimotor 131 R med løkkehåndtag:	98 dB(A)
Kombimotor 235.0 R med specialhåndtag:	99 dB(A)

Batteri-kombimotor 130 R med specialhåndtag:	78 dB(A)
Batteri-kombimotor 135 R med specialhåndtag:	79 dB(A)
Batteri-kombimotor 80.0 R med specialhåndtag:	82 dB(A)
Batteri-kombimotor 120.0 R med specialhåndtag:	82 dB(A)
Batteri-kombimotor 200.0 R med specialhåndtag:	80 dB(A)
FR 131 T:	97 dB(A)

#### 18.3.2 Lydtryksniveau $L_{peq}$ iht. ISO 11789

Kombimotor 94 R med løkkehåndtag:	92 dB(A)
-----------------------------------	----------

#### 18.3.3 Lydeffektniveau $L_{weq}$ iht. ISO 3744

Kombimotor 56 R med løkkehåndtag:	104 dB(A)
Kombimotor 85 R med løkkehåndtag:	108 dB(A)
Kombimotor 111 R med løkkehåndtag:	105 dB(A)
Kombimotor 131 med tohåndsgreb:	106 dB(A)
Kombimotor 131 R med løkkehåndtag:	106 dB(A)
Kombimotor 235.0 R med specialhåndtag:	108 dB(A)
Batteri-kombimotor 130 R med specialhåndtag:	93 dB(A)
Batteri-kombimotor 135 R med specialhåndtag:	99 dB(A)
Batteri-kombimotor 80.0 R med specialhåndtag:	98 dB(A)
Batteri-kombimotor 120.0 R med specialhåndtag:	98 dB(A)
Batteri-kombimotor 200.0 R med specialhåndtag:	97 dB(A)
FR 131 T:	106 dB(A)

#### 18.3.4 Lydeffektniveau $L_{weq}$ iht. ISO 11789

Kombimotor 94 R med løkkehåndtag:	104 dB(A)
-----------------------------------	-----------

#### 18.3.5 Vibrationsværdi $a_{hv,eq}$ iht. ISO 11789

	Venstre håndtag	Højrehåndtag
Kombimotor 56 R med løkkehåndtag:	5,5 m/s <sup>2</sup>	6,6 m/s <sup>2</sup>
Kombimotor 85 R med løkkehåndtag:	3,2 m/s <sup>2</sup>	6,0 m/s <sup>2</sup>
Kombimotor 111 R med løkkehåndtag:	3,8 m/s <sup>2</sup>	3,0 m/s <sup>2</sup>
KM 131 med tohåndsgreb:	3,0 m/s <sup>2</sup>	3,4 m/s <sup>2</sup>
Kombimotor 131 R med løkkehåndtag:	4,1 m/s <sup>2</sup>	4,5 m/s <sup>2</sup>
Kombimotor 235 R med løkkehåndtag:	4,8 m/s <sup>2</sup>	4,8 m/s <sup>2</sup>
FR 131 T:	2,6 m/s <sup>2</sup>	2,4 m/s <sup>2</sup>

**18.3.6 Vibrationsværdi  $a_{hv,eq}$  iht. ISO 22867**

	Venstre hånd- tag	Højre håndtag
Kombimotor 94 R med løkkehåndtag:	3,8 m/s <sup>2</sup>	4,3 m/s <sup>2</sup>

**18.3.7 Vibrationsværdi  $a_{hv,eq}$  iht. EN 20643**

	Venstre hånd- tag	Højre håndtag
KMA 130 R med specialhåndtag:	3,5 m/s <sup>2</sup>	2,0 m/s <sup>2</sup>
Batteri-kombimo- tor 135 R med spe- cialhåndtag:	1,8 m/s <sup>2</sup>	3,6 m/s <sup>2</sup>
Batteri-kombimo- tor 80.0 R med spe- cialhåndtag:	3,5 m/s <sup>2</sup>	1,8 m/s <sup>2</sup>
Batteri-kombimo- tor 120.0 R med spe- cialhåndtag:	3,9 m/s <sup>2</sup>	1,7 m/s <sup>2</sup>
Batteri-kombimo- tor 200.0 R med spe- cialhåndtag:	3,7 m/s <sup>2</sup>	2,8 m/s <sup>2</sup>

For lydtrykniveauet og lydeffektniveau er K--faktor i henhold til direktiv 2006/42/EG = 2,0 dB(A); for vibrationsværdien er K--faktor i henhold til direktiv 2006/42/EG = 2,0 m/s<sup>2</sup>.

**18.4 REACH**

REACH betegner en EF-forordning til registrering, vurdering og godkendelse af kemikalier.

For information vedr. opfyldelse af REACH-forordning (EF) nr. 1907/2006 se

[www.stihl.com/reach](http://www.stihl.com/reach)

**19 Reparationsvejledning**

Brugeren af dette apparat må kun udføre de vedligeholdelses- og servicearbejder, som er beskrevet i denne betjeningsvejledning. Mere omfattende reparationer må kun udføres af faghandleren.

STIHL anbefaler, at alt vedligeholdelsesarbejde og reparationer kun udføres af en STIHL-forhandler. STIHL-forhandlerne bliver regelmæssigt tilbudt skoling og at får stillet tekniske informationer til rådighed.

Ved reparationer må der kun anvendes reservedele, som STIHL har godkendt til dette redskab, eller teknisk tilsvarende dele. Anvend kun førsteklasses reservedele. Ellers kan der opstå fare for uheld eller skader på redskabet.

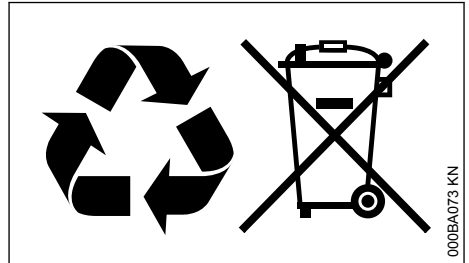
STIHL anbefaler, at der anvendes originale STIHL reservedele.

Originale STIHL reservedele kendes på STIHL reservedelsnummeret og skrifttypen **STIHL** samt ligeledes på STIHL reservedelsmærket **SL** (på små dele kan dette mærke også stå alene).

**20 Bortskaffelse**

Der kan findes informationer om bortskaffelse hos de lokale myndigheder eller en STIHL-forhandler.

Ukorrekt bortskaffelse kan være sundhedsskadeligt og belaste miljøet.



- ▶ STIHL-produkter inklusive emballage skal overdrages til et egnet indsamlingssted til genbrug i henhold til gældende lokale regler.
- ▶ Må ikke bortskaffes som husholdningsaffald.

**21 EU-overensstemmelseserklæring**

ANDREAS STIHL AG & Co. KG  
Badstr. 115  
D-71336 Waiblingen

Tyskland

erklærer som eneansvarlig, at

Konstruktionstype:	KombiVærktøj kant- skærer
Fabriksmærke:	STIHL
Type:	FCB-KM
Serienummer:	4180

overholder de gældende bestemmelser i direktivet 2006/42/EF og er udviklet og produceret i overensstemmelse med de på produktionsdatoen gældende versioner af standarderne:

EN ISO 12100 (i forbindelse med de nævnte KM- og FR-redskaber)

EN ISO 12100, EN 60335-1, EN 50636-2-92 (i forbindelse med de nævnte KMA-redskaber).

Opbevaring af teknisk dokumentation:

ANDREAS STIHL AG & Co. KG  
Produktzulassung

Produktionsåret er angivet på redskabet.

Waiblingen, 19.09.2022

ANDREAS STIHL AG & Co. KG

p.p.



Robert Olma, Vice President, Regulatory Affairs  
& Global Governmental Relations

## 22 UKCA-overensstemmel- seserklæring

ANDREAS STIHL AG & Co. KG  
Badstr. 115  
D-71336 Waiblingen

Tyskland

erklærer som eneansvarlig, at

Konstruksjonstype:	KombiVærktøy kant- skærer
Fabriksmärke:	STIHL
Type:	FCB-KM
Serienummer:	4180

overholder de relevante bestemmelser i UK Supply of Machinery (Safety) Regulations 2008 og er designet og fremstillet i overensstemmelse med følgende standarders versjoner, der er gjældende på fremstillingsdatoen:

EN ISO 12100 (i forbindelse med de nævnte KM- og FR-redskaber)

EN ISO 12100, EN 60335-1, EN 50636-2-92 (i forbindelse med de nævnte KMA-redskaber).

Opbevaring af teknisk dokumentation:

ANDREAS STIHL AG & Co. KG

Produktionsåret er angivet på redskabet.

Waiblingen, 19.09.2022

ANDREAS STIHL AG & Co. KG

p.p.



Robert Olma, Vice President, Regulatory Affairs  
& Global Governmental Relations

## 23 Adresser

www.stihl.com

## Innholdsfortegnelse

1	KombiSystem.....	45
2	Om denne bruksanvisningen.....	45
3	Sikkerhetsforskrifter og arbeidsteknikk.....	46
4	Bruk.....	49
5	Godkjente kombimotorer.....	51
6	Komplettere maskinen.....	52
7	Montere kombiverktøy.....	52
8	Montere kniv.....	53
9	Starte / stoppe motoren.....	53
10	Oppbevare maskinen.....	54
11	Skifte hjul.....	54
12	Skifte skjerm.....	54
13	Skifte kniv.....	55
14	Kontrollere og skifte slitasjebeskyttelse....	55
15	Stell og vedlikehold.....	56
16	Redusere slitasje og unngå skader.....	56
17	Viktige komponenter.....	56
18	Tekniske data.....	57
19	Reparasjoner.....	58
20	Avfallshåndtering.....	58
21	EU-samsvarserklæring.....	58
22	Produsentens samsvarserklæring for UKCA	59
23	Adresser.....	59

## 1 KombiSystem

Ved STIHL kombisystem kobles ulike kombimotorer og kombiverktøy sammen til et apparat. Den fungerende enheten av kombimotor og kombiverktøy kalles apparat i denne bruksanvisningen.

Følgelig utgjør bruksanvisningene for kombimotoren og kombiverktøyet den fullstendige bruksanvisningen for apparatet.

Les alltid **begge** bruksanvisningene nøye før apparatet tas i bruk for første gang, og ta godt vare på den for senere bruk.

## 2 Om denne bruksanvisningen

### 2.1 Ikoner

Samtlige ikoner som befinner seg på apparatet er forklart i denne bruksanvisningen.

## 2.2 Merking av tekstavsnitt



### ADVARSEL

Advarsel om fare for skade eller ulykker på personer samt om alvorlige skader på gjenstander.

*LES DETTE*

Advarsel om skade på maskinen eller de enkelte delene.

## 2.3 Teknisk videreutvikling

STIHL arbeider kontinuerlig med å videreutvikle samtlige maskiner og apparater. Vi forbeholder oss derfor retten til å endre leveranseomfanget med hensyn til form, teknikk og utrustning.

Ingen krav kan gjøres gjeldende på grunnlag av angivelser og bilder i denne bruksanvisningen.

## 3 Sikkerhetsforskrifter og arbeidsteknikk



Arbeid med kantskjæreren krever spesielle sikkerhetstiltak fordi det arbeides med svært høyt knivturtall og verktøy med skarpe kanter.



Les alltid begge bruksanvisningene (kombimotor og kombiverktøy) før den første idriftsettingen, og ta godt vare på dem for senere bruk. Den kan være livsfarlig å ignorere bruksanvisningene.

Enheten skal kun gis videre eller lånes ut til personer som er kjent med denne modellen og hvordan den skal håndteres – bruksanvisningene til kombimotor og kombiverktøy skal alltid følge med.

Bruk kantklipperen kun til å kutte sti-, bed- og plenkant.

Enheten skal ikke brukes til andre formål – **Fare for ulykker!**

Det skal bare monteres kniver eller tilbehør som STIHL har godkjent til denne maskinen, eller teknisk likeverdige deler. Har du spørsmål om dette, kan du ta kontakt med en fagforhandler.

Bruk bare verktøy eller tilbehør av høy kvalitet. Ellers kan det være fare for ulykker eller skader på enheten.

STIHL anbefaler bruk av STIHL originalverktøy eller -tilbehør. Disse har egenskaper som er optimalt tilpasset til produktet og brukerens behov.

Kantskjæreren vernedeksel kan ikke beskytte brukeren mot alle gjenstander (steiner, glass, ståltråd osv.) som slynges vekk av kniven. Disse gjenstandene kan støte mot noe og treffe brukeren.

Det må ikke foretas endringer på enheten, da dette kan påvirke sikkerheten. STIHL fraskriver seg ethvert ansvar for personskader eller materielle skader som skyldes bruk av påmontert utstyr som ikke er godkjent.

Enheten skal ikke rengjøres med høytrykksspyler. Den harde vannstrålen kan skade enhetens deler.

## 3.1 Klær og utstyr

Bruk forskriftsmessige klær og utrustning.



Bekledningen skal være hensiktsmessig og ikke være til hinder. Tett-sittende klær – kombi-antrekk, ingen arbeidsfrakk.

Ikke bruk klær som kan hekte seg fast i treverk, busker eller bevegelige deler til enheten. Man skal heller ikke bruke sjal, slips og smykker. Sett opp og sikre langt hår slik at det befinner seg over skulderen.



Bruk vernestøvler med gripesterk, sklisikker såle og stålkappe.



### ADVARSEL



For å redusere faren for øyeskader skal det brukes tettsittende vernebriller iht. standarden EN 166 (for Canada iht. standarden CSA Z94). Påse at vernebrillene sitter korrekt.

Bruk "personlig" hørselvern, f.eks. hørselsvern-kapsler.

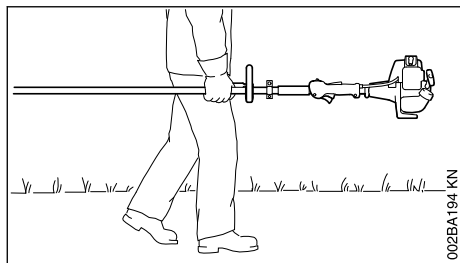
Bruk ansiktsvern og vær oppmerksom på riktig feste. Ansiktsvern er ikke tilstrekkelig øyevern.



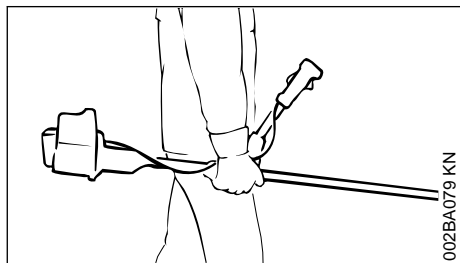
Bruk robuste arbeidshansker av motstandsdyktig materiale (f.eks. lær).

STIHL tilbyr et omfattende utvalg med personlig verneutstyr.

## 3.2 Transport av enheten



002BA1194 KN



002BA079 KN

Slå alltid av motoren.

Maskinen skal alltid bæres avbalansert i skaftet med skjærevraket vendt fremover.

Ikke berør varme maskindeler – **Fare for forbrenninger!**

I kjøretøy: Sikre enheten slik at det ikke kan velte, ta skade eller lekke drivstoff.

## 3.3 Før start

Kontroller at maskinen er i driftssikker stand. Følg de respektive kapitlene i bruksanvisningene for kombimotor og kombiverktøy:

- Kniver: må monteres korrekt og være i feilfri stand (rene, gå lett og ikke deformert)
- Sjekk om beskyttelsesinnretningene er skadet eller slitt. Maskinen skal ikke brukes med defekt beskyttelse, skadde deler skal skiftes ut
- Ikke foreta endringer på betjenings- og sikkerhetsinnretningene – arbeid kun med montert beskyttelse
- Håndtak må være rene og tørre, fri for olje og smuss – viktig for sikker føring av enheten
- Still inn bæresele og håndtak(ene) ut fra kroppsstørrelsen.

Enheter må bare brukes når den er i driftssikker stand – **fare for ulykker!**

For nødstilfeller ved bruk av bærebeltet: Øv deg på rask nedsetting av enheten. Når du øver må

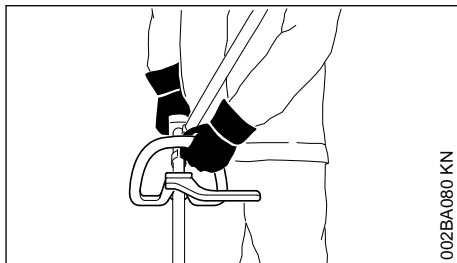
du ikke kaste enheten på bakken, for å unngå skader.

## 3.4 Holde og føre enheten

Sørg for at du alltid står fast og stabilt.

Enheter må alltid holdes med begge hender på håndtakene.

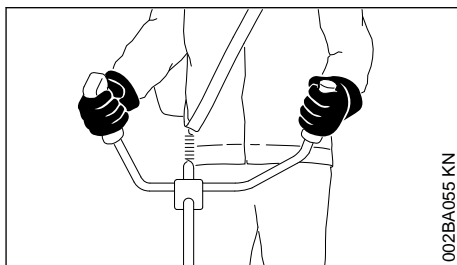
### 3.4.1 For utførelser med rundhåndtak



002BA080 KN

På utførelser med rundhåndtak og bøylehåndtak (stegbegrenser) legges venstre hånd på rundhåndtaket, høyre hånd på betjeningshåndtaket – også for venstrehendte.

### 3.4.2 For utførelser med håndtak for to hender

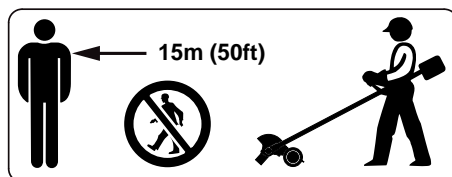


002BA055 KN

Høyre hånd på betjeningshåndtaket, venstre hånd på håndtaket til håndtaksrøret.

## 3.5 Under arbeidet

Når fare truer, eller i nødstilfeller, skal motoren straks stanses. Still kombibryteren / stoppbryteren / stoppknappen på 0 eller STOP for å slå av motoren.



I en bred omkrets rundt bruksstedet kan det oppstå fare for ulykker grunnet gjenstander som slynges bort, så derfor må det ikke oppholde seg noen personer i en omkrets på 15 m. Overhold denne avstanden også til (kjøretøy, vinduskiver) – **fare for materiell skade!** Også ved en avstand på mer enn 15 m kan det ikke utelukkes fare.



Unngå å berøre kniven – **fare for personskader!**

Påse at motoren går feilfritt på tomgang, slik at kniven ikke fortsetter å rotere når gassknappen slippes. Kontroller hhv. korriger tomgangsinnstillingen regelmessig. Dersom skjæreverktøyet likevel roterer på tomgang, må maskinen repareres hos en faghandel, se bruksanvisningen for kombimotoren.



Du må aldri arbeide uten beskyttelse som er egnet for apparatet og kappeverktøyet – grunnet gjenstander som slynges bort **fare for personskader!**



Giret blir varmt under drift. Ikke berør girkassen – **forbrenningsfare!**

Vær forsiktig når det er glatt, vått, snø, i skråninger, ujevnt terreng osv. – **skilfare!**

Vær oppmerksom på hindringer: Trestubber, røtter – **snubelfare!**



Sjekk terreng: Faste gjenstander – stein, metalldeleer o.l. kan kastes bort – også lengre enn 15 m – **Fare for personskader!** – og kan skade kappeverktøyet samt materielle eiendommer (f.eks. parkerte kjøretøy, vindusruter) (materiell skade).



Det må aldri arbeides i nærheten av kabler eller ledninger som er lagt på eller direkte over jordoverflaten – **fare for strømstøt!** Hvis disse ledningene og kablene blir berørt og ødelagt med kombiverktøyet, kan det oppstå livsfarlige eller **dødelige personskader.**

Sørg for at du alltid står fast og stabil.

Vær spesielt forsiktig ved arbeid i uoversiktlig, tett voksende terreng.

Bruk av hørselsvern krever større aktsomhet og årvåkenhet – det er begrenset hva du hører av lyder som varsler om fare (skrik, lydsignaler o.l.).

Ta pauser tidnok i arbeidet, slik at du ikke blir trøtt og sliten – **fare for ulykker!**

Arbeid rolig og kontrollert, og kun ved gode lys- og siktforhold. Vis hensyn i arbeidet, og ikke utsett andre for fare.

Kniven må ikke berøres mens motoren går. Dersom kniven blokkeres av en gjenstand, må motoren straks stoppes – først da kan gjenstanden fjernes – **fare for personskader!**

Blokkering av kniven og samtidig akselerasjon øker belastningen og reduserer driftsturtallet til motoren. Fordi koplingen da stadig slurer, fører det til overoppheting og skader på viktige deler (f.eks. kopling, husdeler av plast), f.eks. fordi kniven stadig roterer på tomgang – **fare for skader!**

Hvis enheten har vært utsatt for ikke forskriftsmessig store påkjenninger (f.eks. voldsomme slag eller fall), skal det alltid kontrolleres at det er i driftssikker stand før videre bruk – se også "Før start". Det er spesielt viktig å kontrollere at sikkerhetsinnretningene fungerer. Motordrevne enheter som ikke lenger er driftssikre, må ikke brukes videre. I tvilstilfeller må du kontakte fagforhandleren.

Kontroller kniven regelmessig, hyppig og umiddelbart ved merkbare forandringer:

- Slå av motoren, hold maskinen godt fast, trykk kniven mot bakken for å bremse den
- Kontroller tilstanden og godt feste, vær oppmerksom på sprekker
- En defekt kniv må skiftes straks, også ved bare hårfine sprekker

Området rundt skjæreverktøyet og sprutskjoldet må renses regelmessig også under arbeidet.

- Slå av motoren
- Bruk hansker
- Fjern gress, ugress og fastsittende jord (klumper!) osv.

For å veksle kappeverktøyet må motoren slås av – **Fare for personskader!**

Skadde eller sprukne kniver skal ikke brukes videre og ikke repareres, for eksempel ved sveising eller oppretting, da formen er forandret (ubalanse).

Partikler eller bruddstykker kan løsne og treffe betjeningspersonen eller tredje med høy hastighet – **alvorlige personskader!**

Når et roterende metallkappeverktøy støter på en stein eller en annen hard gjenstand, kan det oppstå gnister, som under bestemte omstendigheter kan antenne lett brennbare stoffer. Også tørre planter og kratt er lett antennelige, spesielt ved varme og tørt vær. Hvis det er brannfare, må



metallkappeverktøy ikke brukes i nærheten av lett antenkelige stoffer, tørre planter eller kratt. Du må forhøre deg med den ansvarlige skogvoktertjenesten om det foreligger brannfare.

### 3.6 Etter arbeidet

Etter at arbeidet er avsluttet eller før en forlater enheten: Slå av motoren.

Rengjør skjæreverktøyet regelmessig for støv, skitt, jord og plantedeler etter arbeidets slutt. Bruk hansker – **fare for skader!**

Ikke bruk fettløsende midler til rengjøring.

Overflaten på skjæreverktøy av metall skal rengjøres grundig og deretter settes inn med et korrrosjonshemmende middel.

### 3.7 Vedlikehold og reparasjoner

Den motoriserte maskinen skal vedlikeholdes regelmessig. Det skal bare utføres vedlikeholdsarbeid og reparasjoner som er beskrevet i bruksanvisningene til kombiverktøy og kombimotor. Alt annet skal utføres av en autorisert forhandler.

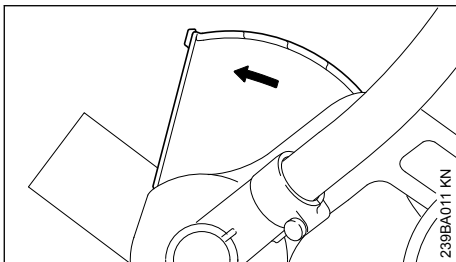
STIHL anbefaler at vedlikeholdsarbeid og reparasjoner bare utføres hos STIHL-forhandlere. STIHL-forhandlere får nemlig regelmessig tilbud om kurs og har tilgang til teknisk dokumentasjon.

Bruk alltid reservedeler av høy kvalitet. Hvis ikke, kan det oppstå fare for ulykker eller skader på maskinen. Ved spørsmål angående dette, ta kontakt med en forhandler.

STIHL anbefaler å bruke originale STIHL-reservedeler. De er optimalt tilpasset maskinen og brukerens krav.

Før reparasjoner, vedlikehold og rengjøring utføres, er det viktig å slå av motoren – **fare for personskader!**

### 3.8 Skjæreverktøy og verneutstyr



Pilen på skjermen viser knivens dreieretning, se «Bruk».

Kantskjæreren skal kun brukes med skjermen festet til beskyttelsen, se «Skifte skjerm».

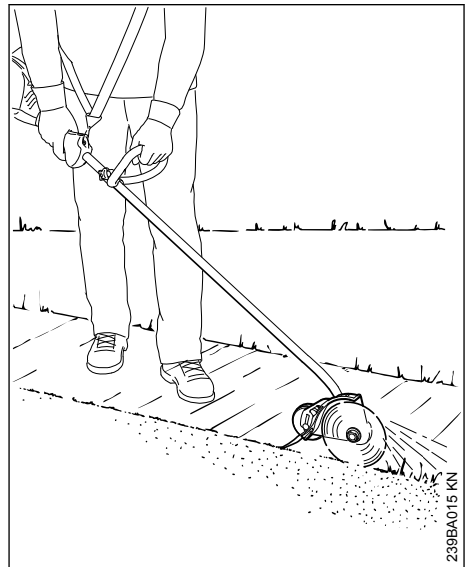
Riktig bruk av kniven, se «Bruk».

Beste snitteffekt: med full gass og jevnt framtrekk.

STIHL anbefaler at originale STIHL-kniver brukes, se «Spesialtilbehør».

Det skal bare monteres slike beskyttelser eller tilleggsdeler som STIHL har godkjent til denne motoriserte maskinen, eller teknisk likeverdige deler.

## 4 Bruk



Kantskjæreren egner seg til skarpkantet beskæring av plankanter. Med denne maskinen kan nesten alle gress- og ugressstyper eller grønne planter beskjæres.

### 4.1 Forberedelser

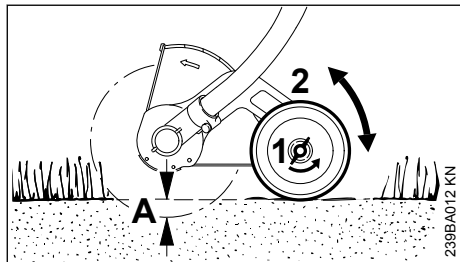
Svært tørre arbeidsområder sprøytes lett med vann: Det gjør at bakken blir litt mykere, og det oppstår mindre støv! Grønne planter som fuktes litt, er enklere å beskjære.

**! ADVARSEL**

Fjern alle hindringer eller gjenstander fra arbeidsområdet.

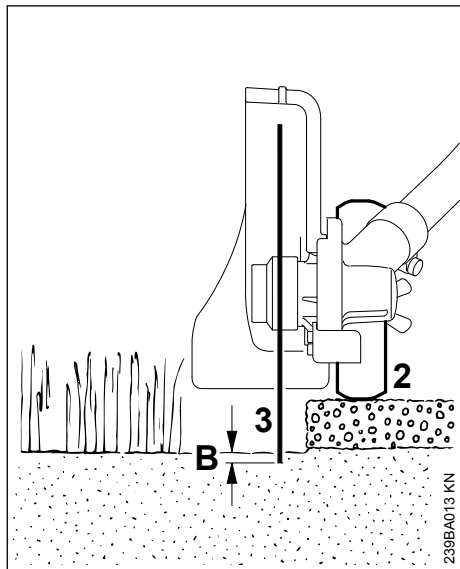
- ▶ Still inn løperetningen for beskæringen – maskinen skal alltid holdes på høyre side av kroppen

## 4.2 Stille inn skjæredybden



- ▶ Slå av motoren
- ▶ Løsne vingemutteren (1) mot klokken
- ▶ Skyv hjulet (2): oppover – skjæredybden (A) blir større; nedover – skjæredybden (A) blir mindre

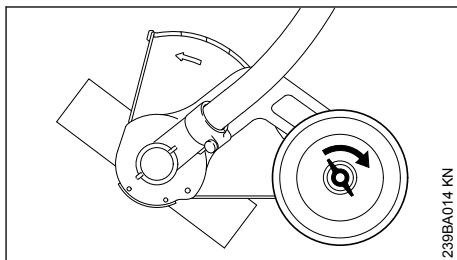
### Riktig innstilling



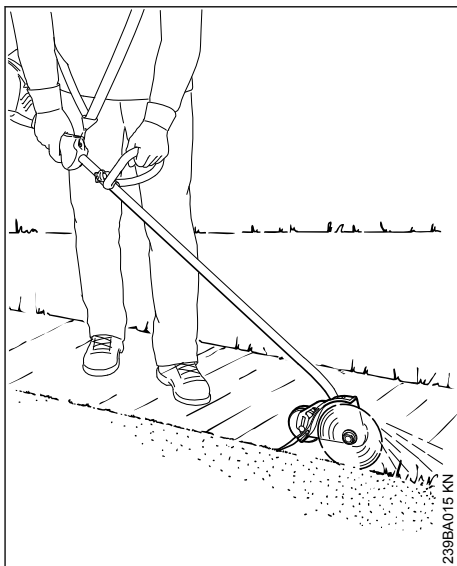
Skjæredybden påvirkes av ujevnheter på bakken, kroppslengde og arbeidsstillingen til personen som bruker maskinen.

- ▶ Forskyv derfor hjulet (2) slik at kniven (3) i vanlig arbeidsstilling bare berører bakken eller

trenger ned i bakken med en maks. dybde (B) på 5 mm.



- ▶ Trekk til vingemutteren med klokken
- ▶ Kontroller skjæredybden en gang til, juster ved behov

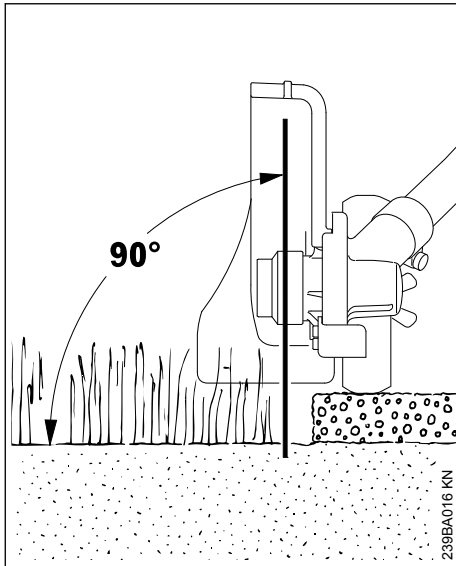


**! ADVARSEL**

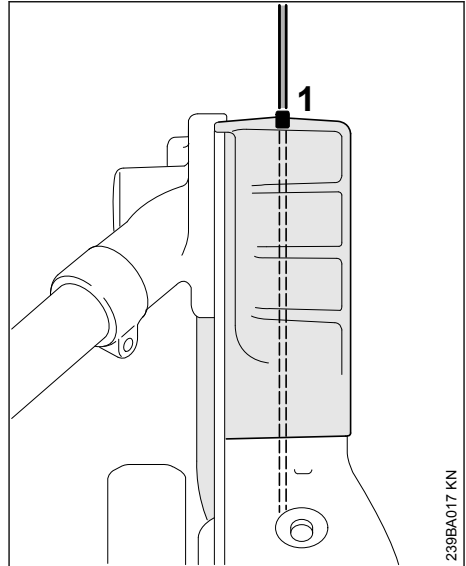
Ikke juster skjermen.

Denne er innstilt fra fabrikkens slik at pilen på skjermen, eller den åpne siden, peker bort fra personen som bruker maskinen. Kun på denne måten blir oppkuttet materiale ført bort fra maskinen og personen.

### 4.3 Klippe kanter



- ▶ Starte motoren
- ▶ Gå inn i stilling med halv gass, og beskjør med full gass
- ▶ Beveg maskinen loddrett
- ▶ Velg en fremføringskraft som ikke reduserer motorens turtall vesentlig, ikke press med full styrke
- ▶ Ikke velg en fremføringshastighet som er større enn vanlig skritthastighet
- ▶ Ikke press kniven ned i bakken
- ▶ Skyv alltid maskinen forover, og ikke trekk den mot deg
- ▶ Skjær jevnt – på denne måten unngår du flere runder



- ▶ Bruk peilelisten (1) til å justere kniven for skjærekanten

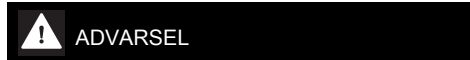
## 5 Godkjente kombimotorer

### 5.1 Kombimotorer

Bruk bare kombimotorer som er levert av STIHL eller som er uttrykkelig godkjent for montering.

Bruk av dette kombiverktøyet er bare tillatt sammen med følgende kombimotorer:

STIHL KM 56 R, KM 85 R, KM 94 R, KM 111 R, KM 131, KM 131 R, KM 235.0 R, KMA 130 R, KMA 135 R, KMA 80.0 R, KMA 120.0 R, KMA 200.0 R



Ved apparater med bøylehåndtak må bøylene (stegbegrenser) være montert.

### 5.2 Trimmere med delbart skaft

Kombiverktøyet kan også monteres på STIHL-trimmere med delbart skaft (T-modeller) (basis-apparater).

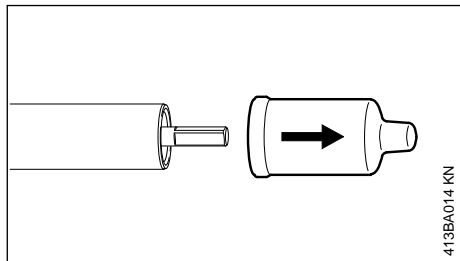
Bruk av dette kombiverktøyet er derfor også tillatt på følgende maskiner:

STIHL FR 131 T

## ⚠ ADVARSEL

For bruk av bøylen (stegbegrenser) må du se bruksanvisningen til apparatet.

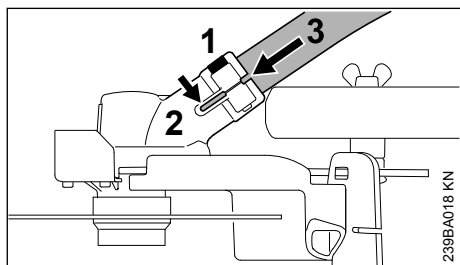
## 6 Komplettere maskinen



413BA014 KN

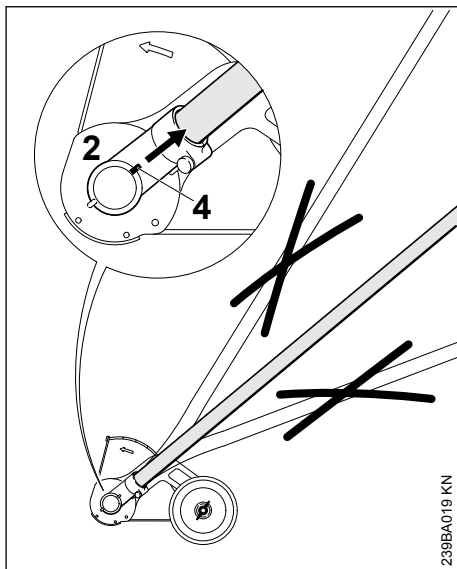
- Trekk av hetten i enden av skaftet og ta vare på den til senere bruk, se «Oppbevare maskinen»

### 6.1 Koble skaftet til giret



239BA018 KN

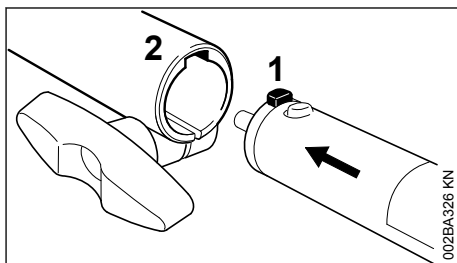
- Løsne klemskruen (1) på giret, men ikke skru den ut
- Sett skaftet (3) inn i giret (2) med den bøyde enden først og vri litt frem og tilbake
- Skyv skaftet (3) helt inn
- Vri klemskruen (1) helt inn, men ikke trekk til enda!



239BA019 KN

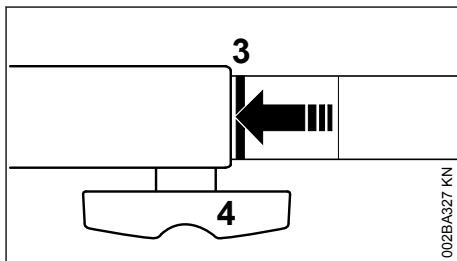
- Juster giret (2) på skaftet, slik at listen (4) ligger i flukt med skaftet
- Trekk til klemskruen

## 7 Montere kombiverktøy



002BA326 KN

- Sett tapen (1) helt inn i skaftet og inn i sporet (2) på koblingsmuffen.



002BA327 KN

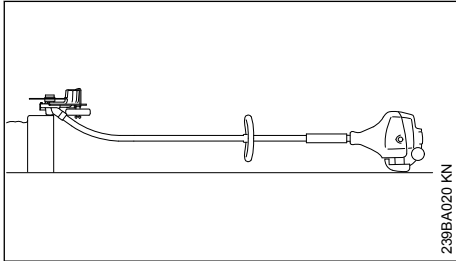
Når skaftet er skjøvet inn riktig, skal den røde linjen (3 = pilspiss) ligge kant i kant med koblingsmuffen.

- ▶ Trekk vingeskruen (4) **hardt** til.

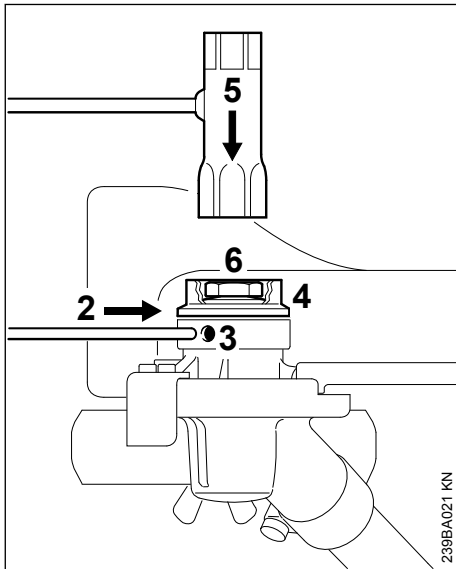
## 7.1 Demontere kombiverktøy

- ▶ Ta av skaftet i motsatt rekkefølge.

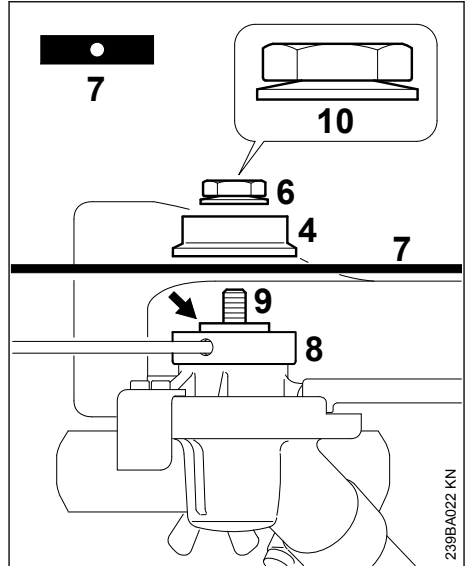
## 8 Montere kniv



- ▶ Legg bort kantskjæreren slik at knivholderen (1) vender oppover



- ▶ Sett blokkeringsstiften (2) helt inn i borehullet (3), trykk lett og vri den litt fram og tilbake sammen med trykkskiven (4) til akselen er blokkert
- ▶ Sett kombinøkkelen (5) på mutteren (6)
- ▶ Løsne og skru ut mutteren med klokken (venstrejenger)
- ▶ Ta av trykkskiven



- ▶ Legg kniven (7) på trykktallerkenen (8)

**! ADVARSEL**

Flensen (pilen) skal stikke opp i hullet på kniven.

- ▶ Sett trykkskiven (4) på akselen (9) og blokker akselen
- ▶ Drei mutteren (6) mot klokken på akselen, og trekk til

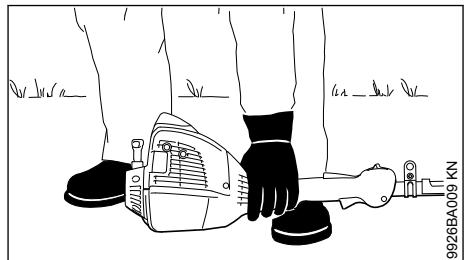
**! ADVARSEL**

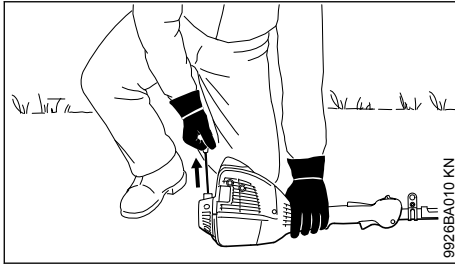
Hvis tallerkenfjærens (10) spennkraft på mutteren (6) svekkes, skal mutteren skiftes ut!

## 9 Starte / stoppe motoren

### 9.1 Start motoren

Følg bruksanvisningen for kombimotoren eller basismaskinen under start!





- ▶ Legg maskinen støtt på bakken

Kniven skal ikke berøre verken bakken eller noen slags gjenstander - **fare for ulykker!**

- ▶ Innta en stødig stilling. Muligheter: stående, bøyd eller knelende
- ▶ Trykk maskinen med venstre hånd **hardt** mot bakken. Påse at du ikke berører betjeningsselementene på betjeningshåndtaket, se bruksanvisningen for kombimotoren eller basismaskinen.

### LES DETTE

Ikke sett foten eller kneet på skaftet!



### ADVARSEL

Når motoren har startet, kan kniven dreie litt rett etter oppstarten, derfor må du trykke kort på gasspaken rett etter oppstart, slik at motoren går på tomgang.

Den videre startprosessen er beskrevet i bruksanvisningen for basismaskinen eller kombimotoren.

## 9.2 Slå av motoren

- ▶ Se bruksanvisningen for kombimotoren eller basismaskinen

## 10 Oppbevare maskinen

Dersom maskinen ikke skal brukes på over 30 dager

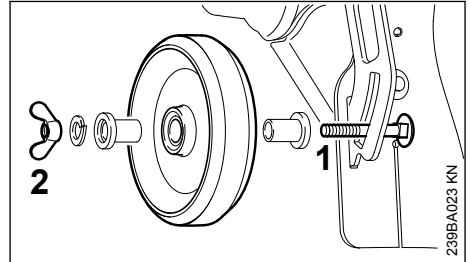
- ▶ Ta av kniven, rengjør og kontroller den
- ▶ Dersom kombiverktøyet oppbevares atskilt fra kombimotoren: sett beskyttelsehetten på skaftet for å beskytte mot smuss i koblingen
- ▶ Oppbevar maskinen på et tørt og sikkert sted. Beskytt mot uvedkommende bruk (f.eks. fra barn)

## 11 Skifte hjul

Et slitt hjul må byttes ut av en fagforhandler. STIHL anbefaler at vedlikeholdsarbeider og

reparasjoner kun utføres av STIHL-fagforhandlerne.

### 11.1 Løpehjul

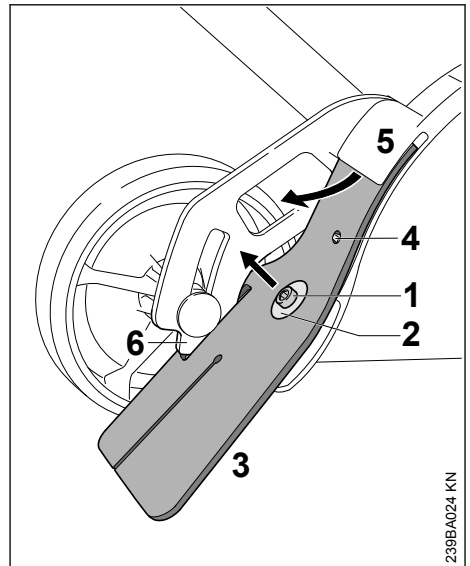


- ▶ Den gjengede enden av skruen (1) er deformert slik at vingemutteren (2) ikke kan gå tapt

Vingemutteren kan bare fjernes fra skruen med veldig stor kraft. Hvis delene deretter settes sammen igjen, er ikke lenger funksjonen til "tapsforebygging" garantert. I så fall må skruen og vingemutteren erstattes av nye deler fra en fagforhandler.

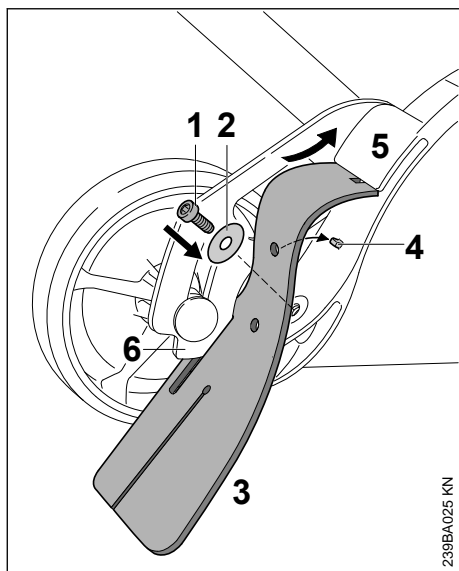
## 12 Skifte skjerm

### 12.1 Demontere skjerm



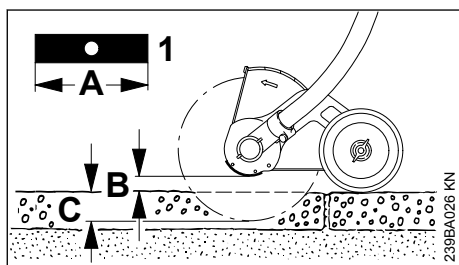
- ▶ Løsne skruen (1) og skru den ut
- ▶ Ta av skiven (2)
- ▶ Trekk skjermen (3) ut av segmentet (6) og ut av sprekken (5) i vernedekslet

## 12.2 Montere skjerm



- ▶ For lett å kunne skyve dekslet inn i spreken på vernedekslet skal dekslet smøres med et tynt lag harpiksfri olje øverst
- ▶ Trøe dekslet (3) inn i segmentet (6) og skyv det inn i spreken (5) i vernedekslet - borehullet i vernedekslet må være festet i doret (4)
- ▶ Sett skiven (2) på skruen (1)
- ▶ Skru inn skruen (1) og trekk til

## 13 Skifte kniv



Ikke rett opp eller sveis en bøyd eller slitt kniv – **Fare for brudd!** – den må byttes ut – se "Montere kniv".

STIHL anbefaler å bruke følgende original STIHL-kniv.

Lengde	Tykkelse	Merking
200 mm	2,4 mm	4133 / 01
200 mm	3,8 mm	4133 / 02

Ikke kvess kniven!

- ▶ Bytt ut kniv (1) når lengden (A) ikke lenger reker til å stille inn snittdybden (C) ved tilstrekkelig bakkeavstand (B)

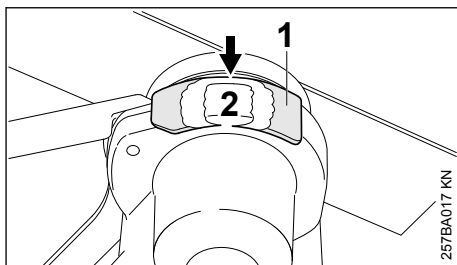
## 13.1 Kontrollere ubalanse

For å unngå ubalanse:

- ▶ La en fagforhandler kontrollere om kniven er i ubalanse med kalibreringsenheten (spesialtilbehør) – STIHL anbefaler STIHL fagforhandler – ved ubalanse bytter du ut kniven, se "Demontere kniv"

## 14 Kontrollere og skifte slitasjeskyttelse

### 14.1 Kontrollere slitasjeskyttelsen

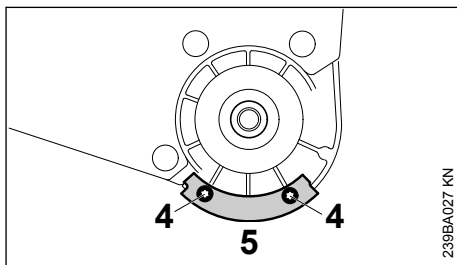


- ▶ Før maskinen tas i bruk skal slitasjeskyttelsen (1) kontrolleres for skader
- ▶ Senest når giret (2) blir synlig (pil) må slitasjeskyttelsen skiftes ut

*LES DETTE*

Hvis et slitt vernedeksel ikke skiftes ut i rett tid, kan det oppstå alvorlige skader på giret.

### 14.2 Skifte ut slitasjeskyttelsen



- ▶ Ta av kniven, se «Montere kniven»
- ▶ Skru ut skruen (4)
- ▶ Skifte ut slitasjeskyttelsen (5)
- ▶ Skru inn skruene (4) og trekk til
- ▶ Monter kniven, se «Montere kniven»

## 15 Stell og vedlikehold

Følgende opplysninger gjelder for normale bruksforhold. Under vanskeligere forhold (høy støvbelastning etc.) og lengre daglige arbeidsøkter må de oppgitte intervallene forkortes tilsvarende.

### Tilgjengelige skruer og muttere

- ▶ kontrolleres og etterskrus ved behov

### Løpehjul

- ▶ kontrolleres visuelt før arbeidet tar til
- ▶ kontrollerer at vingemutrene er godt festet før arbeidet tar til
- ▶ skiftes ut ved behov, se «Skifte hjul»

### Skjerm

- ▶ kontrolleres visuelt før arbeidet tar til
- ▶ skiftes ut ved skader, se «Skifte skjerm»

### Kniv

- ▶ kontrolleres visuelt før arbeidet tar til
- ▶ kontrollerer at den sitter godt før arbeidet tar til
- ▶ kontrolleres for ubalanse ved behov, skiftes ut ved ubalanse, se «Skifte kniv»
- ▶ skiftes ut ved skader, se «Skifte kniv»

### Slitasjebeskyttelse

- ▶ kontrolleres visuelt før arbeidet tar til
- ▶ skiftes ut ved behov, se «Kontrollere og skifte slitasjebeskyttelse»

### Sikkerhetsetikett

- ▶ skift ut uleselige sikkerhetsetiketter

## 16 Redusere slitasje og unngå skader

Ved å overholde instruksene i denne bruksanvisningen og i bruksanvisningen for kombimotoren, unngår du unødig slitasje og skader på maskinen.

Bruk, vedlikehold og oppbevaring av maskinen skal utføres som beskrevet i disse bruksanvisningene.

Alle skader som oppstår fordi sikkerhets-, betjenings- og vedlikeholdsanvisningene ikke følges, er brukerens eget ansvar. Dette gjelder spesielt for:

- endringer av produktet som ikke er godkjent av STIHL
- bruk av verktøy eller tilbehør som ikke er godkjent for maskinen, ikke egner seg eller er av dårligere kvalitet,
- uriktig bruk av apparatet
- bruk av apparatet ved idretts- eller konkurransesarrangementer

- skader som følge av at apparatet brukes videre med defekte deler

## 16.1 Vedlikeholdsarbeid

Alle arbeider som er oppført i kapitlet „Stell og vedlikehold“ skal utføres regelmessig. Hvis vedlikeholdsarbeidet ikke utføres av brukeren, skal det utføres av en autorisert forhandler.

STIHL anbefaler at vedlikeholdsarbeider og reparasjoner bare utføres hos STIHL-forhandlerne. STIHL-forhandlere får regelmessig tilbud om kurs og har tilgang til teknisk dokumentasjon.

Hvis disse arbeidene forsømmes eller ikke utføres fagmessig korrekt, kan det oppstå skader som brukeren selv står ansvarlig for. Det gjelder blant annet:

- korrosjonsskader og andre skader som følge av uriktig oppbevaring
- skader på apparatet fordi det er brukt reservedeler av dårligere kvalitet

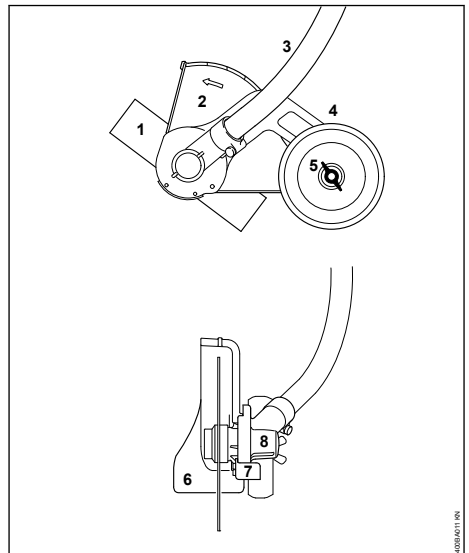
## 16.2 Slitasjedeler

Mange av delene i maskinen utsettes for normal slitasje, også ved riktig bruk, og må byttes ut til rett tid avhengig av bruksmåte og -varighet.

Dette gjelder blant annet:

- Kniver (alle typer)
- Festedeler for kniven
- Skjæreverktøyvern (beskyttelse, skjerm)
- Slitasjevern

## 17 Viktige komponenter





- 1 Kniv
- 2 Verne deksel
- 3 Skaft
- 4 Hjul
- 5 Vingemutter
- 6 Skjerm
- 7 Slitasjebeskyttelse
- 8 Gir

## 18 Tekniske data

### 18.1 Turtall

Maks. turtall til den utgående akselen på skjæreværktøyet med kombimotor:

KM 56 R:	8100 1/min
KM 85 R:	8500 1/min
KM 94 R:	8300 1/min
KM 111 R:	8000 1/min
KM 131:	8500 1/min
KM 131 R:	8500 1/min
KM 235.0 R:	9000 1/min
KMA 130 R:	6900 1/min
KMA 135 R:	6900 1/min
KMA 80.0 R:	6900 1/min
KMA 120.0 R:	6900 1/min
KMA 200.0 R:	6800 1/min

Maks. turtall til den utgående akselen på skjæreværktøyet med STIHL motordreven ljà med delbart skaft (T-modeller):

FR 131 T:	8100 1/min
-----------	------------

### 18.2 Vekt

med beskyttelse og kniv: 2,0 kg

### 18.3 Lyd- og vibrasjonsverdier

Til beregning av lyd- og vibrasjonsverdier må en ved apparater med kombiverktøy FCB-KM i samme grad ta hensyn til driftstilstandene tomgang og nominelt maksimumsturtall.

For nærmere informasjon om samsvar med arbeidsgiverdirektivet om vibrasjon 2002/44/EF, se

[www.stihl.com/vib](http://www.stihl.com/vib)

#### 18.3.1 Lydtryknivå $L_{peq}$ iht. ISO 11201

KM 56 R med rundhåndtak:	94 dB(A)
KM 85 R med rundhåndtak:	96 dB(A)
KM 111 R med rundhåndtak:	95 dB(A)
KM 131 med håndtak for to hender:	97 dB(A)
KM 131 R med rundhåndtak:	98 dB(A)
KM 235.0 R med bøylehåndtak:	99 dB(A)
KM 130 R med rundhåndtak:	78 dB(A)

KM 135 R med rundhåndtak:	79 dB(A)
KMA 80.0 R med bøylehåndtak:	82 dB(A)
KMA 120.0 R med bøylehåndtak:	82 dB(A)
KMA 200.0 R med bøylehåndtak:	80 dB(A)
FR 131 T:	97 dB(A)

#### 18.3.2 Lydtryknivå $L_{peq}$ iht. ISO 11789

KM 94 R med rundhåndtak:	92 dB(A)
--------------------------	----------

#### 18.3.3 Lydeffektnivå $L_{weq}$ iht. ISO 3744

KM 56 R med rundhåndtak:	104 dB(A)
KM 85 R med rundhåndtak:	108 dB(A)
KM 111 R med rundhåndtak:	105 dB(A)
KM 131 med håndtak for to hender:	106 dB(A)
KM 131 R med rundhåndtak:	106 dB(A)
KM 235.0 R med bøylehåndtak:	108 dB(A)
KM 130 R med rundhåndtak:	93 dB(A)
KM 135 R med rundhåndtak:	99 dB(A)
KMA 80.0 R med bøylehåndtak:	98 dB(A)
KMA 120.0 R med bøylehåndtak:	98 dB(A)
KMA 200.0 R med bøylehåndtak:	97 dB(A)
FR 131 T:	106 dB(A)

#### 18.3.4 Lydeffektnivå $L_{weq}$ iht. ISO 11789

KM 94 R med rundhåndtak:	104 dB(A)
--------------------------	-----------

#### 18.3.5 Vibrasjonsverdi $a_{hv,eq}$ iht. ISO 11789

	Håndtak til venstre	Håndtak til høyre
KM 56 R med rundhåndtak:	5,5 m/s <sup>2</sup>	6,6 m/s <sup>2</sup>
KM 85 R med rundhåndtak:	3,2 m/s <sup>2</sup>	6,0 m/s <sup>2</sup>
KM 111 R med rundhåndtak:	3,8 m/s <sup>2</sup>	3,0 m/s <sup>2</sup>
KM 131 med håndtak for to hender:	3,0 m/s <sup>2</sup>	3,4 m/s <sup>2</sup>
KM 131 R med rundhåndtak:	4,1 m/s <sup>2</sup>	4,5 m/s <sup>2</sup>
KM 235 R med rundhåndtak:	4,8 m/s <sup>2</sup>	4,8 m/s <sup>2</sup>
FR 131 T:	2,6 m/s <sup>2</sup>	2,4 m/s <sup>2</sup>

#### 18.3.6 Vibrasjonsverdi $a_{hv,eq}$ iht. ISO 22867

	Håndtak til venstre	Håndtak til høyre
KM 94 R med rundhåndtak:	3,8 m/s <sup>2</sup>	4,3 m/s <sup>2</sup>

#### 18.3.7 Vibrasjonsverdi $a_{hv,eq}$ iht. EN 20643

	Håndtak til venstre	Håndtak til høyre
KM 130 R med rundhåndtak:	3,5 m/s <sup>2</sup>	2,0 m/s <sup>2</sup>
KM 135 R med rundhåndtak:	1,8 m/s <sup>2</sup>	3,6 m/s <sup>2</sup>
KMA 80.0 R med bøylehåndtak:	3,5 m/s <sup>2</sup>	1,8 m/s <sup>2</sup>
KMA 120.0 R med bøylehåndtak:	3,9 m/s <sup>2</sup>	1,7 m/s <sup>2</sup>

	<b>Håndtak til venstre</b>	<b>Håndtak til høyre</b>
KMA 200.0 R med bøylehåndtak:	3,7 m/s <sup>2</sup>	2,8 m/s <sup>2</sup>

For lydtryknivået og lydeffektnivået er K-verdien-ih.t. RL 2006/42/EG = 2,0 dB(A); for vibrasjonsverdien er K-verdien-ih.t. RL 2006/42/EG = 2,0 m/s<sup>2</sup>.

## 18.4 REACH

REACH betegner EF-kjemikalierregelverket for felles registrering, vurdering og godkjenning av kjemikalier.

Les mer om kravene i kjemikalierregelverket REACH (EG) nr. 1907/2006 på

[www.stihl.com/reach](http://www.stihl.com/reach)


## 19 Reparasjoner

Brukere av dette apparatet får bare utføre vedlikeholds- og servicearbeider som er beskrevet i denne bruksanvisningen. Reparasjoner utover dette må bare utføres av fagforhandler.

STIHL anbefaler at vedlikeholdsarbeid og reparasjoner bare utføres hos STIHL-forhandlere. STIHL-forhandlere får regelmessig tilbud om kurs og har tilgang til teknisk dokumentasjon.

Monter kun reservedeler som STIHL har godkjent til denne maskinen, eller teknisk likeverdige deler under reparasjoner. Bruk alltid reservedeler av høy kvalitet. Hvis ikke, kan det oppstå fare for ulykker eller skader på apparatet.

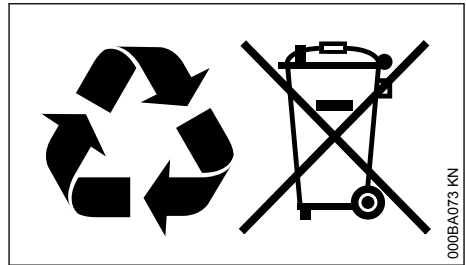
STIHL anbefaler å bruke originale STIHL-reservedeler.

Originale STIHL-reservedeler kan gjenkjennes på STIHL-reservedelsnummeret, på påskriften **STIHL** og eventuelt på STIHL-reservedelsmerket  (på små deler kan dette merket også stå alene).

## 20 Avfallshåndtering

Informasjon om kassering er tilgjengelig hos lokale myndigheter eller hos din STIHL-fagforhandler.

Upassende avfallshåndtering kan være skadelig for helse og miljø.



- ▶ STIHL-produkter, inkludert emballasje, tilføres en egnet gjenvinningsstasjon i samsvar med lokale forskrifter.
- ▶ Må ikke kasseres med husholdningsavfallet.

## 21 EU-samsvarserklæring

ANDREAS STIHL AG & Co. KG  
Badstr. 115  
D-71336 Waiblingen

Tyskland

påtar seg alene ansvaret for at

Konstruksjon:	Kombiverktøy kant-skjærer
Varemerke:	STIHL
Type:	FCB-KM
Serieidentifikasjon:	4180

oppfyller de gjeldende bestemmelsene til direktiv 2006/42/EF og er utviklet og produsert i henhold til følgende standarder, som gjaldt ved produksjonsdato:

EN ISO 12100 (i forbindelse med nevnte KM- og FR-apparater)

EN ISO 12100, EN 60335-1, EN 50636-2-92 (i forbindelse med nevnte KMA-apparater).

Oppbevaring av de tekniske dokumentene:

ANDREAS STIHL AG & Co. KG  
Produktzulassung

Byggeåret er angitt på enheten.

Waiblingen, 19.09.2022

ANDREAS STIHL AG & Co. KG

med fullmakt fra

Robert Olma, Vice President, Regulatory Affairs & Global Governmental Relations

## 22 Produsentens samsvarserklæring for UKCA

ANDREAS STIHL AG & Co. KG

Badstr. 115

D-71336 Waiblingen

Tyskland

påtar seg alene ansvaret for at

Konstruksjon:	Kombiverktøy kant- skjærer
Varemerke:	STIHL
Type:	FCB-KM
Serieidentifikasjon:	4180

oppfyller de gjeldende bestemmelsene til det britiske direktivet Supply of Machinery (Safety) Regulations 2008, og er utviklet og produsert i henhold til følgende standarder, som gjaldt ved produksjonsdato:

EN ISO 12100 (i forbindelse med nevnte KM- og FR-apparater)

EN ISO 12100, EN 60335-1, EN 50636-2-92 (i forbindelse med nevnte KMA-apparater).

Oppbevaring av de tekniske dokumentene:

ANDREAS STIHL AG & Co. KG

Byggeåret er angitt på enheten.

Waiblingen, 19.09.2022

ANDREAS STIHL AG & Co. KG

med fullmakt fra



Robert Olma, Vice President, Regulatory Affairs  
& Global Governmental Relations

## 23 Adresser

[www.stihl.com](http://www.stihl.com)

[www.stihl.com](http://www.stihl.com)



0458-471-9121-B



0458-471-9121-B